

BASIC
ShopSystem

Seit seiner Entwicklung 1993 gehen die verschiedenen Serien von BASIC ShopSystem auf die mittlerweile patentierte Einhängung zurück, die Milija Odzakovic Ingenieur und Designer entwickelte. Bei der Suche nach einem geeigneten System für einen Ladenausbau war er am Markt hinsichtlich seiner Ansprüche an Design und Funktion nicht fündig geworden und ersann sein eigenes System. Erstmals 1996 auf der Euroshop präsentiert, hat das Produkt eine überwältigende Resonanz sowohl bei Kunden als auch Designern erlebt, worauf die Basic ShopSystem GmbH gegründet wurde um das Produkt weiterzuentwickeln und zu vermarkten. Ausgehend von der einzigartigen Einhängung der Träger in die Tragleisten welches auf einem einfachen Geometrischen Prinzip beruht, wurden neben dem Ursprungssystem 25 noch die Systeme 18 und 12 für die unterschiedlichen Anforderungen entwickelt. Das breite Portfolio an Trägern und Tragleisten bedient dabei in drei Größen die verschiedensten Warengruppen und wird ständig ausgebaut. Mittlerweile werden auch neben der Standardausführung in Edelstahl, diverse verzinkte Varianten z.B. als Black Edition und die Möglichkeit der Elektrifizierung standardmäßig angeboten.

*Since 1993 designe Milija Odzakovic, had the idea to invent his own shelving system the varius series from Basic ShopSystem are created ongoing from the patent pending connection.
In 1996 the first time Basic ShopSystem was presented on Euroshop exhibition und the new Trading name. For more than 20 Years, BASIC products have been developed and produced in Germany.
The unique hanging system is based on an elementary geometric principle, putting the brackets precisely into the grid. An only 4mm wide supporting beam at the core allows an discreet way of constructing making the BASIC system suitable for all kinds of shops. Meanwhile the portfolio was exists of 3 general Systems and will be extended further.
This year a new Black Edition as well as standard solutions for lightning were set up.*



Textilien
Glas-Porzellan
Lebensmittel
Bäckerei
Apotheken
Drogerie Parfümerie
Büroeinrichtungen
Bücher und Zeitschriften
Individueller Innenausbau

25

*Textiles
Glas-Porcelain
Food
Bakery
Pharmacy
Drugstore Perfumery
Office Equipment
Books and Magazines
Individual Interior Design*

Optiker
Schmuck
Geschenkartikel

12

*Opticians
Jewellery
Souvenirs*

Textilien
Glas-Porzellan
Lebensmittel
Bäckerei
Apotheken
Drogerie Parfümerie
Büroeinrichtungen
Bücher und Zeitschriften
Individueller Innenausbau

Win

*Textiles
Glas-Porcelain
Food
Bakery
Pharmacy
Drugstore Perfumery
Office Equipment
Books and Magazines
Individual Interior Design*

Einsatzbereiche
siehe Basic 25

e

*application area
see above Basic 25*



BASIC Produkte sind durch Gebrauchsmuster und Patente geschützt. Dies bezieht sich sowohl auf das System, als auch auf die Zubehöre.
BASIC ShopSystem behält sich vor, bei Verletzung rechtliche Schritte einzuleiten.
Irrtümer und Änderungen vorbehalten.

BASIC products are protected by registered designs and patents. This relates both to the system as well as to the accessories.

BASIC Store System reserves the right to take legal action in case of injury.

Errors and changes reserved.



25



BASIC
ShopSystem

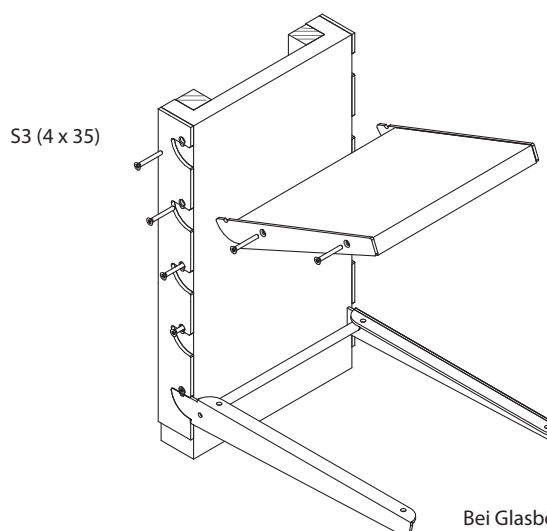
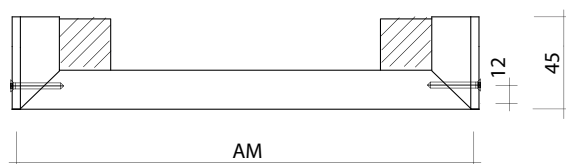
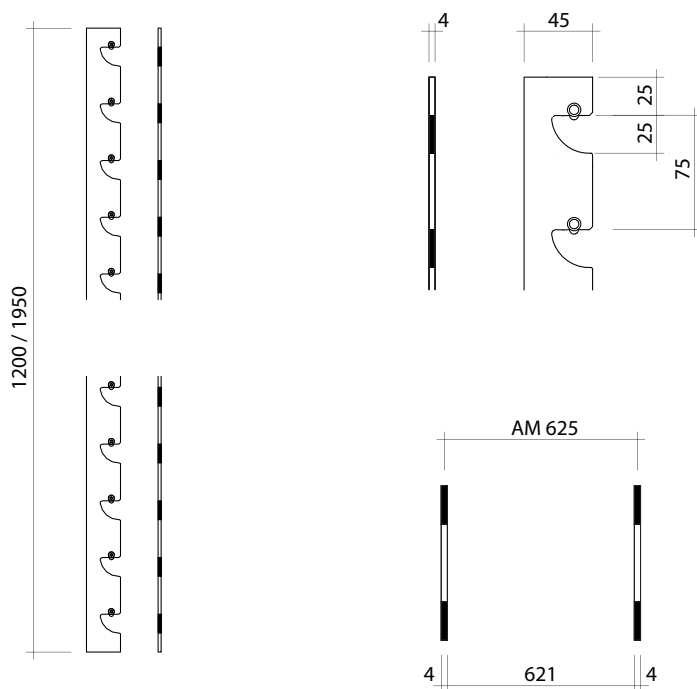


Textilien
Glas-Porzellan
Lebensmittel
Bäckerei
Apotheken
Drogerie Parfümerie
Büroeinrichtungen
Bücher und Zeitschriften
Individueller Innenausbau

25

*Textiles
Glas-Porcelain
Food
Bakery
Pharmacy
Drugstore Perfumery
Office Equipment
Books and Magazines
Individual Interior Design*





Bei Glasböden
WT mit VR verwenden
With Glass shelves
use WT in combination with VR 10

TRAGLEISTE

Edelstahl – E
Stahl schwarz Verzinkt – SV
Einheit: Stück (L – links / R – rechts)

SUPPORT RAIL

Stainless steel – E
Steel black galvanized – SV
Pack: piece (L - left / R - right)

25.TL.1.1200.E.L / R 25.TL.1.1200.SV.L / R

25.TL.1.1950.E.L / R 25.TL.1.1950.SV.L / R

BEFESTIGUNGSSCHRAUBEN

Spanplatten schrauben 4 x 35 mm
Edelstahl – E
Stahl schwarz Verzinkt – SV
Einheit: 100 / 500 Stück

FASTENING SCREWS

Chipboard screw 4 x 35 mm
Stainless steel – E
Steel black galvanized – SV
Pack: 100 / 500 piece

S3.100.E

S3.100.SV

S3.500.E

SS3.500.SV

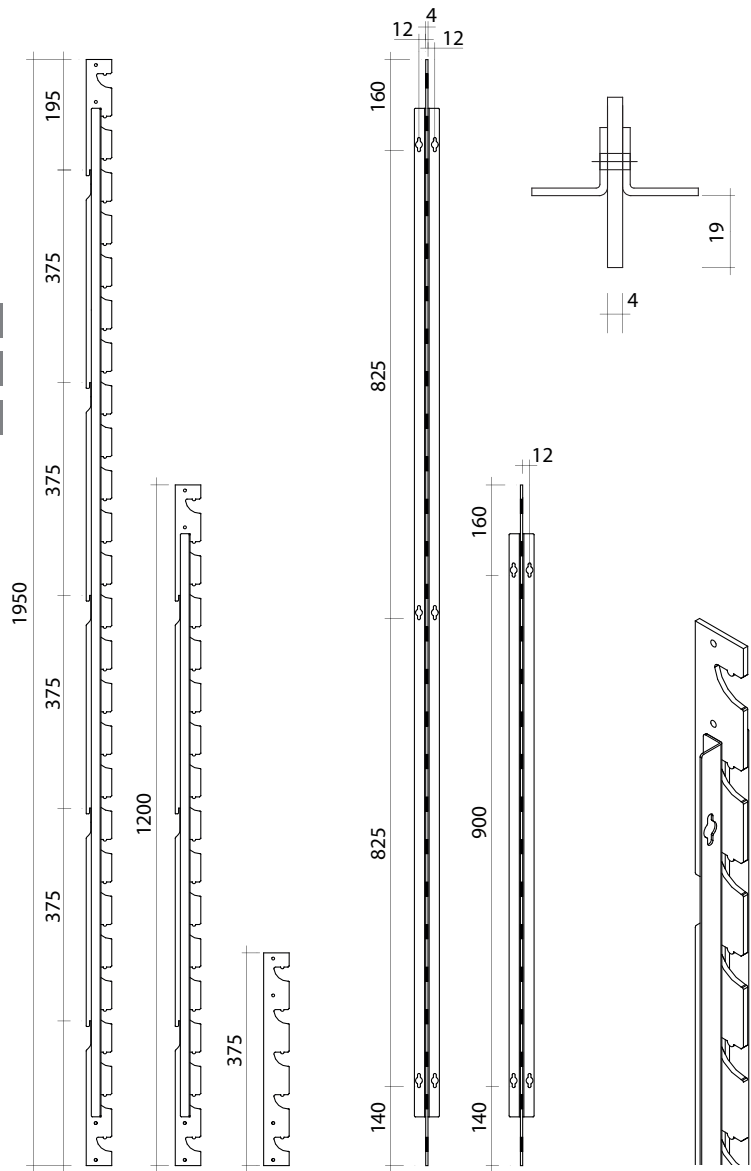
SCHLITZSCHIENE

Edelstahl – E
 Stahl schwarz Verzinkt – SV
 Einheit: Stück

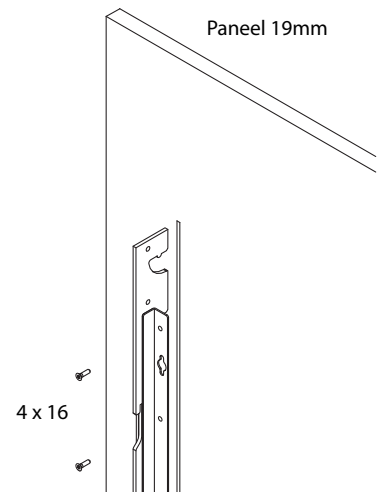
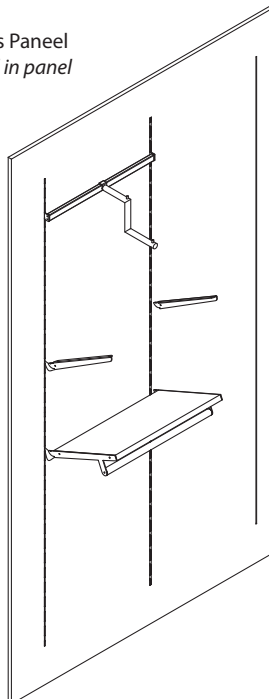
SLOTTED RAIL

Stainless steel – E
 Steel black galvanized – SV
 Pack: piece

25.SL.375.E	25.SL.375.SV
25.SL.1200.E	25.SL.1200.SV
25.SL.1950.E	25.SL.1950.SV



Montageanleitung eingenutetes Panel
 mounting instruction for grooved in panel

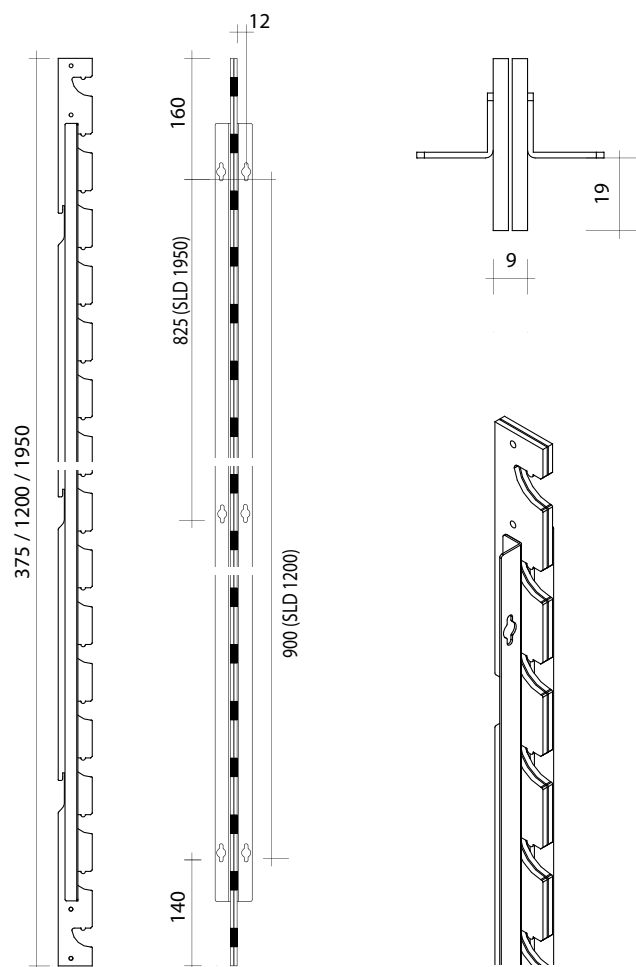


SCHLITZSCHIENE – doppelt

Edelstahl – E
 Stahl schwarz Verzinkt – SV
 Einheit: Stück

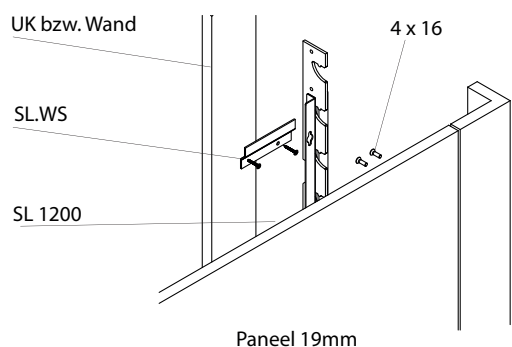
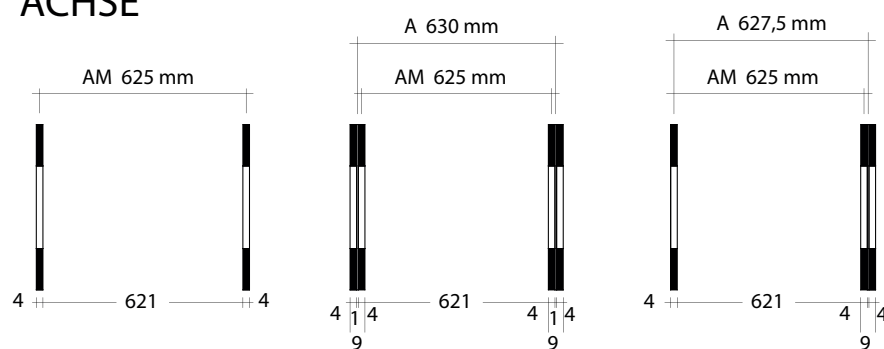
SLOTTED RAIL – double

Stainless steel – E
 Steel black galvanized – SV
 Pack: piece



25.SLD.375.E	25.SLD.375.SV
25.SLD.1200.E	25.SLD.1200.SV
25.SLD.1950.E	25.SLD.1950.SV

ACHSE



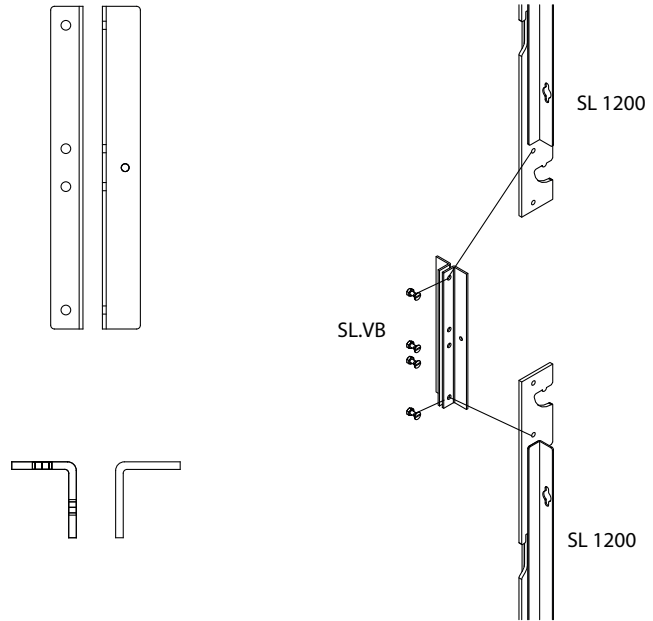
VERBINDUNGSWINKEL

für Verbindung von zwei Schlitzschienen
Stahl verzinkt, 2 mm

CONNECTION ANGLE

for connection two Slotted rail
Steel galvanized, 2 mm

VB.SL



WANDSCHIENE

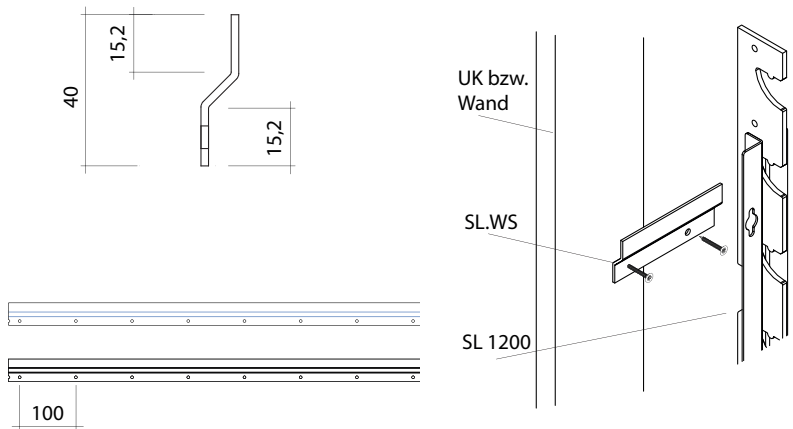
wird an der Wand geschraubt
Stahl verzinkt, 2 mm

WALL RAIL

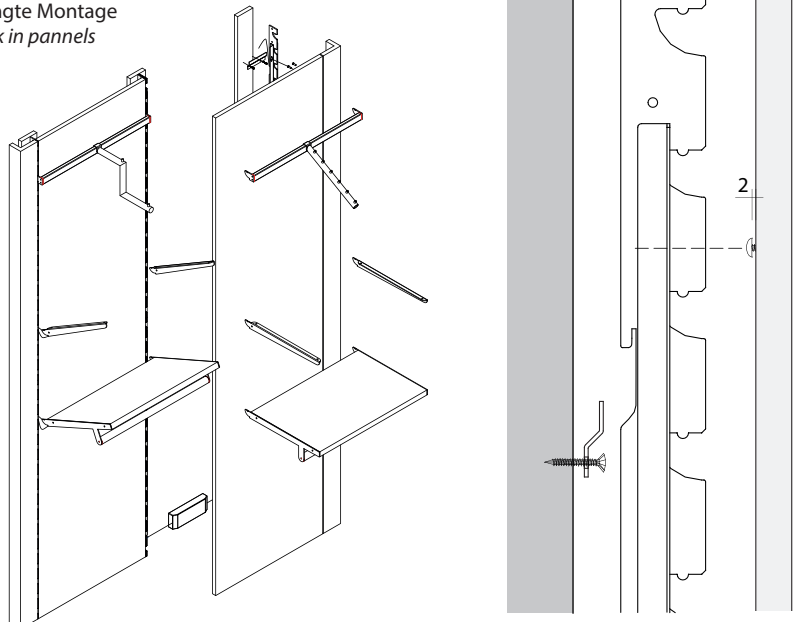
to be fixed on the wall
Steel galvanized, 2 mm

WS.SL.140

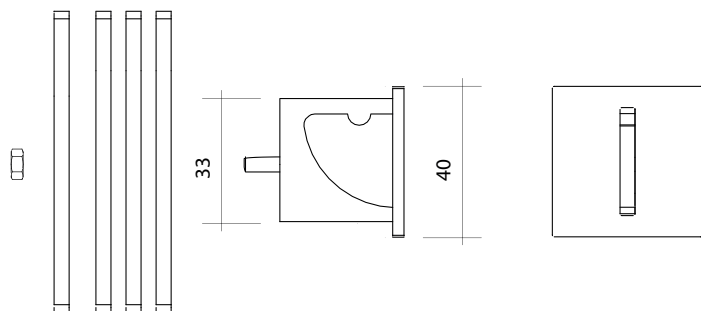
WS.SL.1950



Montageanleitung eingehängte Montage
mounting instruction for hook in pannels



25.WK.2



WANDKNOPF

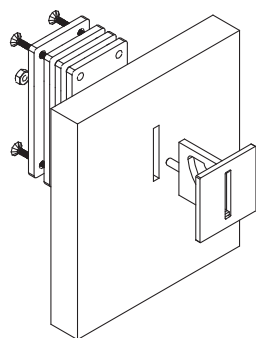
Edelstahl – E
Einheit: Stück

POINT

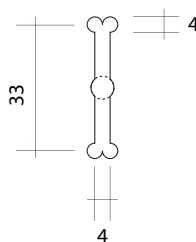
Stainless steel – E
Pack: piece

25.WK.2.E

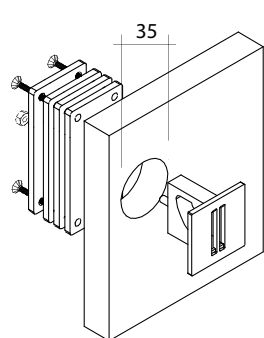
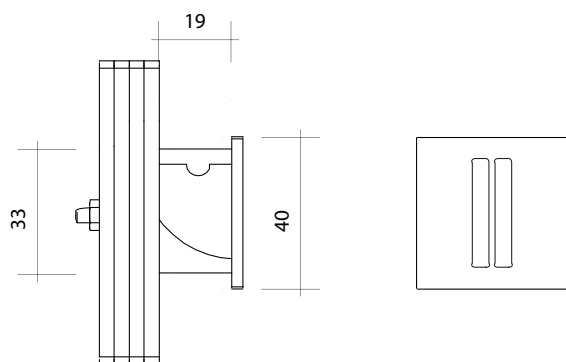
25.WKD.E



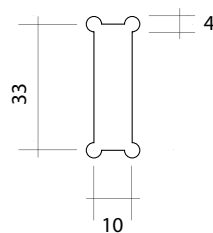
Fräsenbearbeitung
25.WK.2



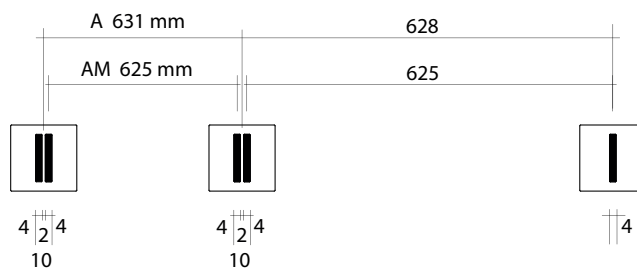
25.WKD



Fräsenbearbeitung
25.WKD



ACHSE



TRÄGER – gerade für Holzboden

Edelstahl – E
 Stahl schwarz Verzinkt – SV
 Einheit: Paar (L – links / R – rechts)

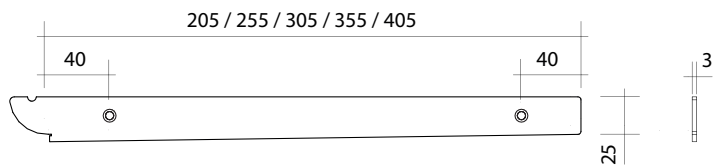
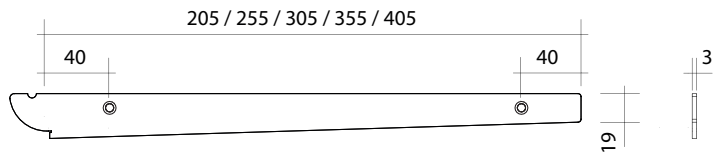
BRACKET – straight for wood schelf

Stainless steel – E
 Steel black galvanized – SV
 Pack: pair (L - left / R - right)

25.T.19.205.E	25.T.19.205.SV
25.T.19.255.E	25.T.19.255.SV
25.T.19.305.E	25.T.19.305.SV
25.T.19.355.E	25.T.19.355.SV
25.T.19.405.E	25.T.19.405.SV

weitere Längen auf Anfrage
 other lengths on request

25.T.25.205.E	25.T.25.205.SV
25.T.25.255.E	25.T.25.255.SV
25.T.25.305.E	25.T.25.305.SV
25.T.25.355.E	25.T.25.355.SV
25.T.25.405.E	25.T.25.405.SV



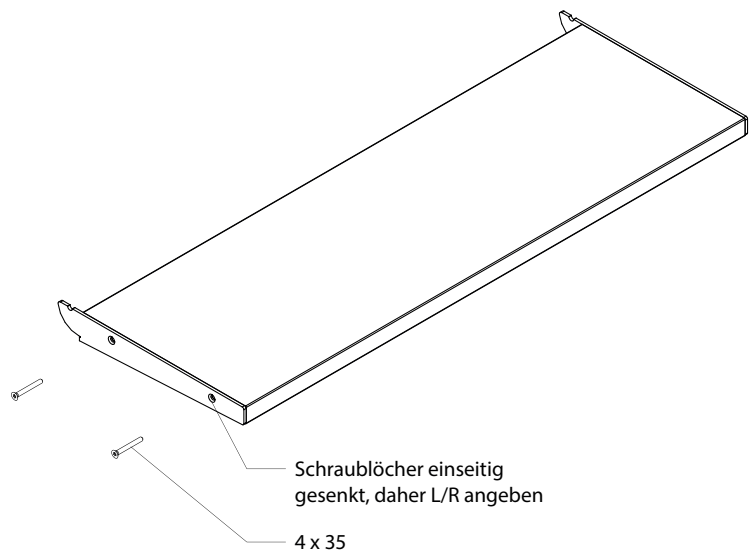
BEFESTIGUNGSSCHRAUBEN

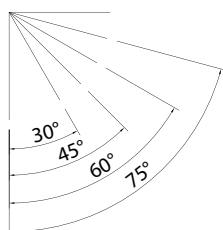
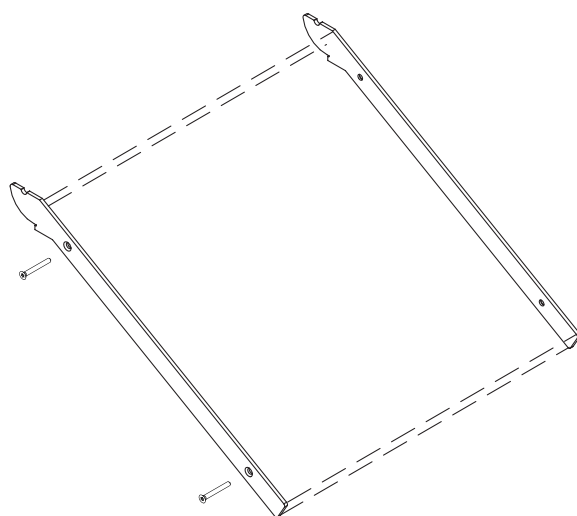
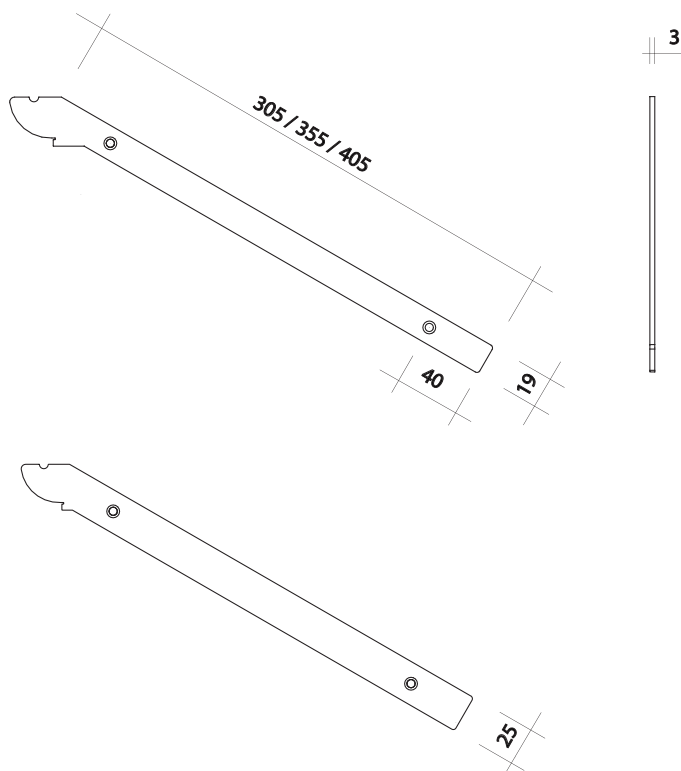
Spanplatten schrauben 4 x 35 mm
 Edelstahl – E
 Einheit: 100 Stück / 500 Stück

FASTENING SCREWS

Chipboard screw 4 x 35 mm
 Stainless steel – E
 Pack: 100 piece / 500 piece

S3.100.E
S3.500.E





Bitte Neigungswinkel mitteilen
Please provide angle

TRÄGER – schräg für Holzboden

Edelstahl – E
Stahl schwarz Verzinkt – SV
Einheit: Paar

BRACKET – sloping for wood schelf

Stainless steel – E
Steel black galvanized – SV
Pack: pair

25.TS.19.305.<°.E 25.TS.19.305.<°.SV

25.TS.19.355.<°.E 25.TS.19.355.<°.SV

25.TS.19.405.<°.E 25.TS.19.405.<°.SV

weitere Längen auf Anfrage
other lengths on request
bitte Winkel angeben
please indicate the angle

25.TS.25.305.<°.E 25.TS.25.305.<°.SV

25.TS.25.355.<°.E 25.TS.25.355.<°.SV

25.TS.25.405.<°.E 25.TS.25.405.<°.SV

BEFESTIGUNGSSCHRAUBEN

Spanplatten schrauben 4 x 35 mm
Edelstahl – E
Einheit: 100 / 500 Stück

FASTENING SCREWS

Chipboard screw 4 x 35 mm
Stainless steel – E
Pack: 100 / 500 piece

S3.100.E

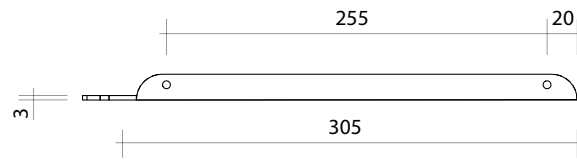
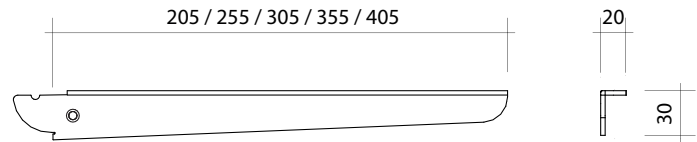
S3.500.E

WINKELTRÄGER – für Glas / Holzboden

Edelstahl – E
 Stahl schwarz Verzinkt – SV
 Einheit: Paar

ANGLE BRACKET – for glass / wood schelf

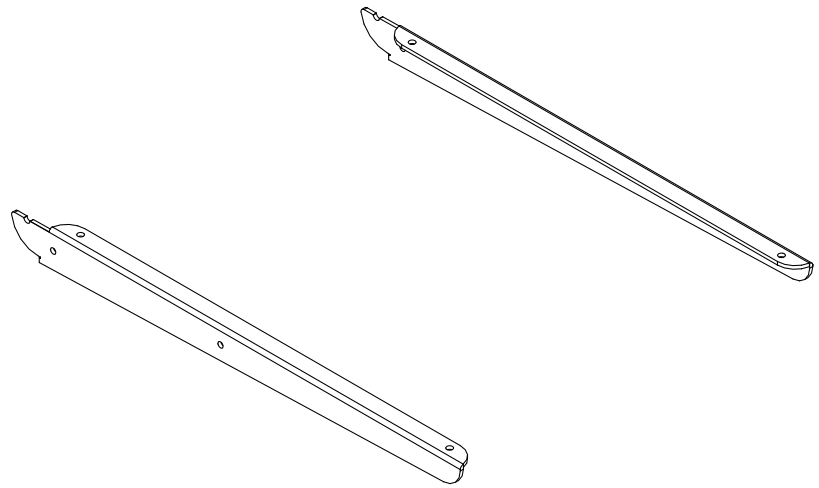
Stainless steel – E
 Steel black galvanized – SV
 Pack: pair



25.WT.205.E	25.WT.205.SV
25.WT.255.E	25.WT.255.SV
25.WT.305.E	25.WT.305.SV
25.WT.355.E	25.WT.355.SV
25.WT.405.E	25.WT.405.SV

weitere Längen auf Anfrage
 other lengths on request

zusatz. e für zusätzliche
 Lochung Leuchte e.TUBE

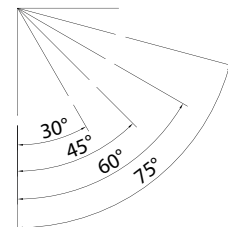
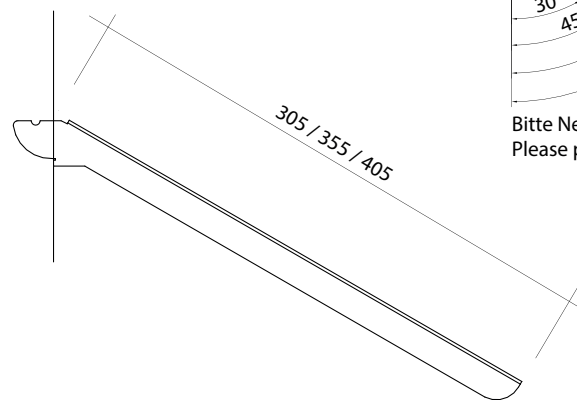


WINKELTRÄGER – schräg

Edelstahl – E
 Stahl schwarz Verzinkt – SV
 Einheit: Paar

ANGLE BRACKET – sloping

Stainless steel – E
 Steel black galvanized – SV
 Pack: pair

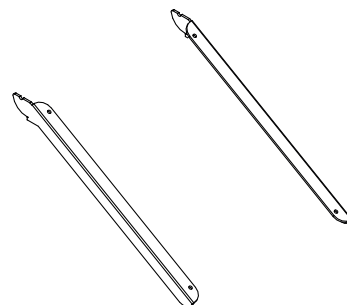


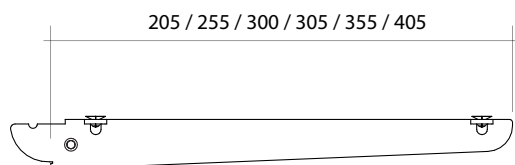
Bitte Neigungswinkel mitteilen
 Please provide angle

25.WTS.305.<°.E	25.WTS.305.<°.SV
25.WTS.355.<°.E	25.WTS.355.<°.SV
25.WTS.405.<°.E	25.WTS.405.<°.SV

bitte Winkel Angeben
 please indicate the angle

andere Längen auf Anfrage
 other lengths on request

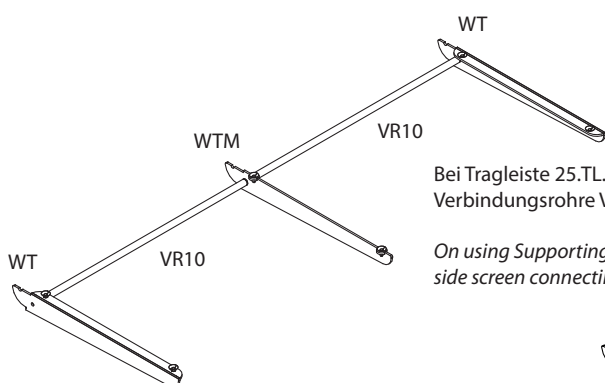
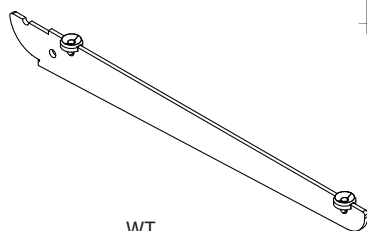


**WINKELTRÄGER – mitte**

Edelstahl – E
Stahl schwarz Verzinkt – SV
Einheit: Stück

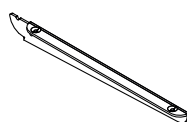
ANGLE BRACKET – middle

Stainless steel – E
Steel black galvanized – SV
Pack: piece



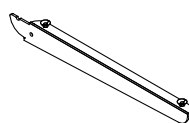
Bei Tragleiste 25.TL.1 ohne Seitenblende werden Verbindungsrohre VR10 benötigt.

On using Supporting beam 25.TL.1 without side screen connecting tubes VR.10 are demand.



Ohne VR10, nur möglich bei Einsatz in WK (Wandknopf) oder SL (Schlitzschiene).

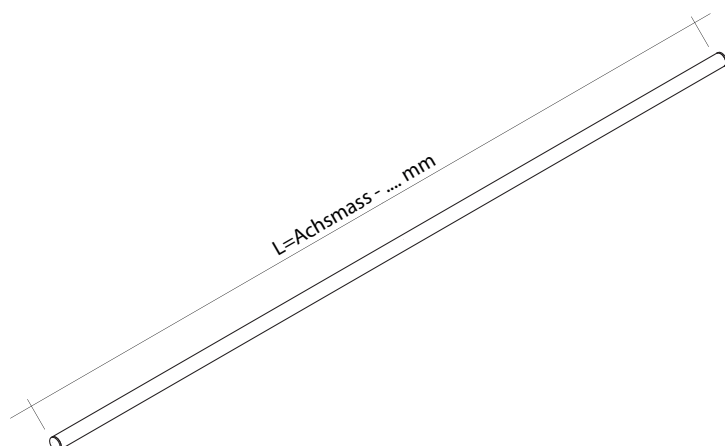
Without VR10, only possible with application WK (point) or SL (slotted rail)

**VERBINDUNGSROHR D10 mm**

Edelstahl – E
Stahl schwarz Verzinkt – SV
Einheit: Stück

CONNECTING TUBE D10 mm

Stainless steel – E
Steel black galvanized – SV
Pack: piece



VR.10.625.E

VR.10.625.SV

VR.10.1250.E

VR.10.1250.SV

GLASSAUGNOPPEN

Einheit: 4 Stück / 100 Stück

SUCTION PAD

Pack: 4 piece / 100 piece



GS.4

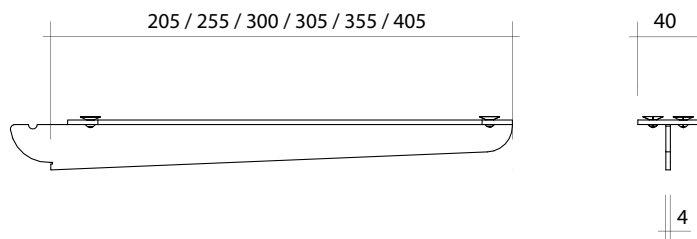
GS.100

WINKELTRÄGER – für Holz / Glas

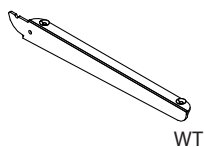
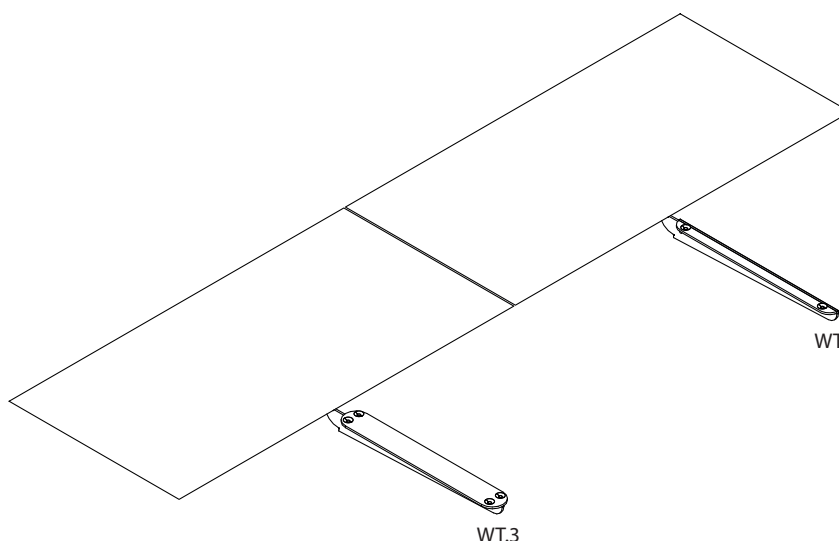
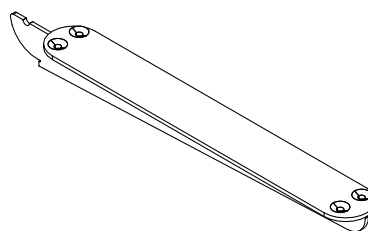
Edelstahl – E
 Stahl schwarz Verzinkt – SV
 Einheit: Stück

ANGLE BRACKET – for wood / glass

Stainless steel – E
 Steel black galvanized – SV
 Pack: piece



25.WT.3.205.E	25.WT.3.205.SV
25.WT.3.255.E	25.WT.3.255.SV
25.WT.3.305.E	25.WT.3.305.SV
25.WT.3.355.E	25.WT.3.355.SV
25.WT.3.405.E	25.WT.3.405.SV



Verwendung nur bei SL (Schlitzschiene) oder WK (Wandknopf) nicht bei Tragleiste.

Only use with SL (slotted rail) or WK (point) not with Supporting beam.

GLASSAUGNOPPEN

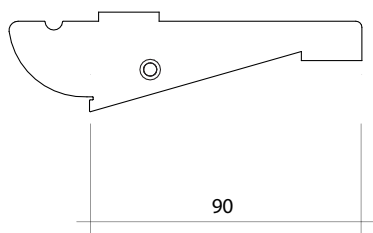
Einheit: 4 Stück / 100 Stück

SUCTION PAD

Pack: 4 piece / 100 piece



GS.4	
GS.100	

**GLASTRÄGER**

Edelstahl – E
Stahl schwarz Verzinkt – SV
Einheit: Stück

GLASS BRACKET

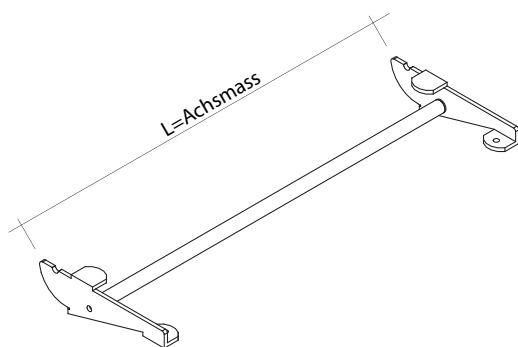
Stainless steel – E
Steel black galvanized – SV
Pack: piece

25.GT.1.625.E

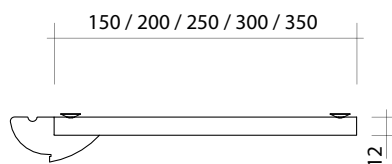
25.GT.1.625.SV

25.GT.1.1250.E

25.GT.1.1250.SV



Bitte bei Bestellung Achse AM = ... mm angeben.
AM ist frei wählbar.
When ordering please quote axis AM = ... mm.
AM is arbitrary.

**GLASTRÄGER – rund 12**

Edelstahl – E
Stahl schwarz Verzinkt – SV
Einheit: Stück

GLASS BRACKET – round 12

Stainless steel – E
Steel black galvanized – SV
Pack: piece

25.GTR.150.E

25.GTR.150.SV

25.GTR.200.E

25.GTR.200.SV

25.GTR.250.E

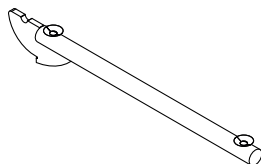
25.GTR.250.SV

25.GTR.300.E

25.GTR.300.SV

25.GTR.350.E

25.GTR.350.SV



MONOTRÄGER – für Holz / Glas

Edelstahl – E
 Stahl schwarz Verzinkt – SV
 Einheit: Stück

MONO BRACKET – for wood / glass

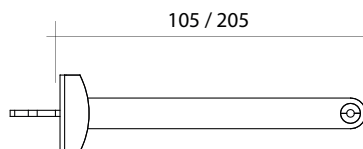
Stainless steel – E
 Steel black galvanized – SV
 Pack: piece

25.MT.105.E

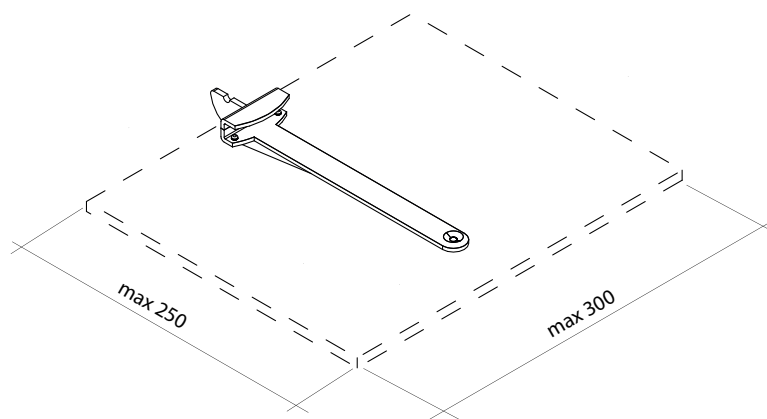
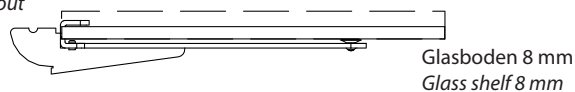
25.MT.105.SV

25.MT.205.E

25.MT.205.SV



Bei Holzboden Ausfräsung
 Wooden shelf with cutout



MONOTRÄGER – für Holz / Glas

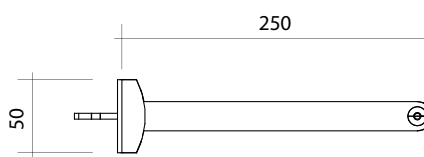
Edelstahl – E
 Stahl schwarz Verzinkt – SV
 Einheit: Stück

MONO BRACKET – for wood / glass

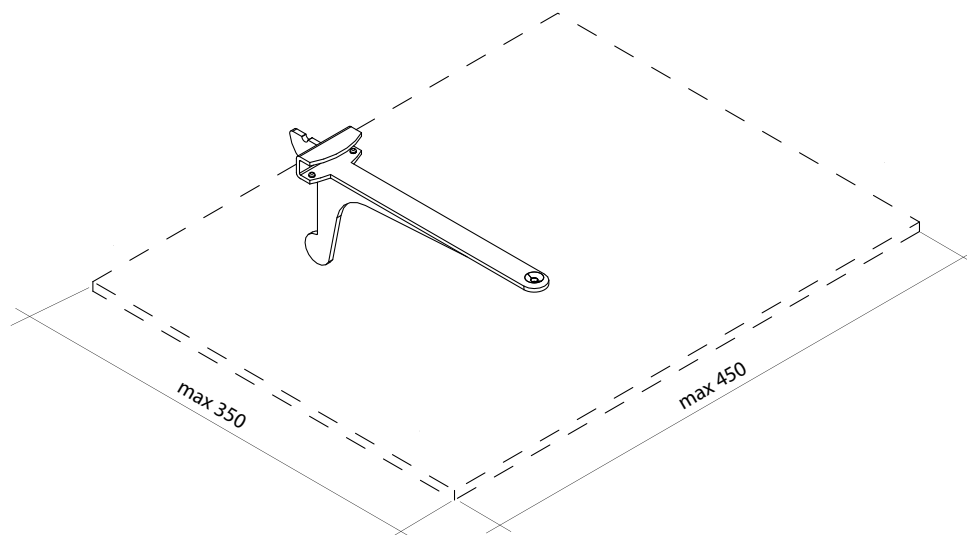
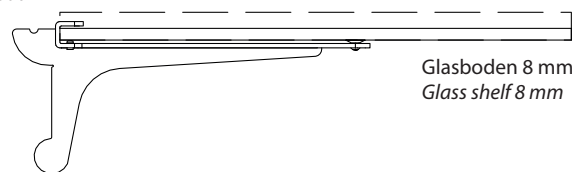
Stainless steel – E
 Steel black galvanized – SV
 Pack: piece

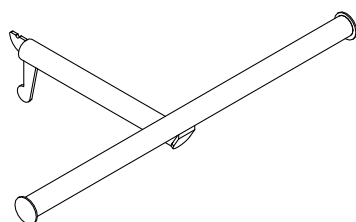
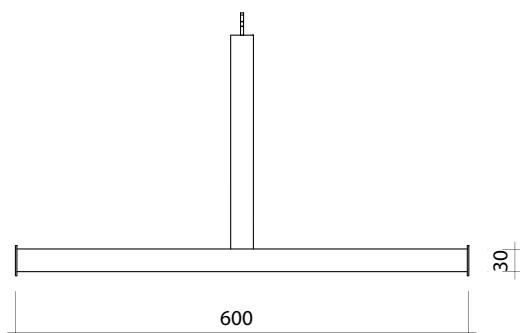
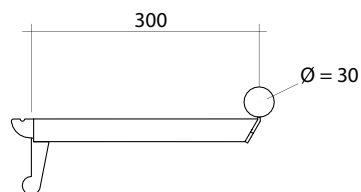
25.MT.2.250.E

25.MT.2.250.SV



Bei Holzboden Ausfräsung
 Wooden shelf with cutout



**MONOKONFEKTIONSTRÄGER – rund 30**

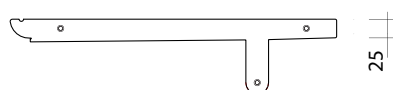
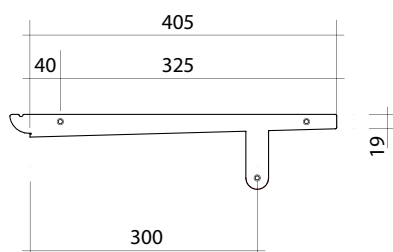
Edelstahl – E
Stahl schwarz Verzinkt – SV
Einheit: Stück

MONO WARDROBE BRACKET – round 30

Stainless steel – E
Steel black galvanized – SV
Pack: piece

25.MKT.2.250.E

25.MKT.2.250.SV

**KONFEKTIONSTRÄGER – für Holzboden**

Edelstahl – E
Stahl schwarz Verzinkt – SV
Einheit: Paar

WARDROBE BRACKET – for wood shelf

Stainless steel – E
Steel black galvanized – SV
Pack: pair

25.KTH.19.625.E

25.KTH.19.625.SV

25.KTH.19.1250.E

25.KTH.19.1250.SV

25.KTH.19.E

25.KTH.19.SV

25.KTH.25.625.E

25.KTH.25.625.SV

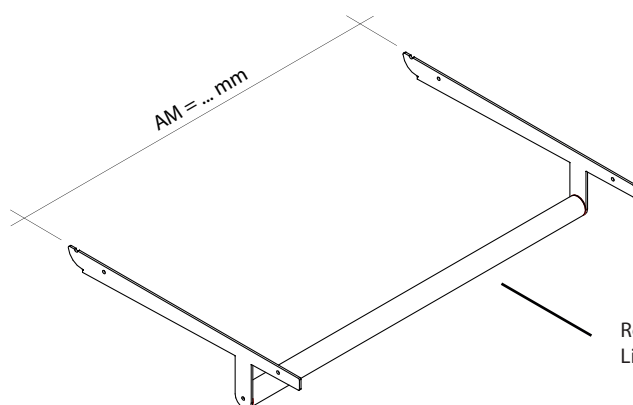
25.KTH.25.1250.E

25.KTH.25.1250.SV

25.KTH.25.E

25.KTH.25.SV

Bitte bei Bestellung Achse AM = ... mm angeben.
AM ist frei wählbar.
When ordering please quote axis AM = ... mm.
AM is arbitrary.



Rohr immer UA
Lieferung ohne ROhr möglich für Einsatz von zb Holz

KONFEKTIONSTRÄGER – bündig

Edelstahl – E
 Stahl schwarz Verzinkt – SV
 Einheit: Stück

WARDROBE BRACKET – flush

Stainless steel – E
 Steel black galvanized – SV
 Pack: piece

25.KT.1.B.625.E

25.KT.1.B.625.SV

25.KT.1.B.1250.E

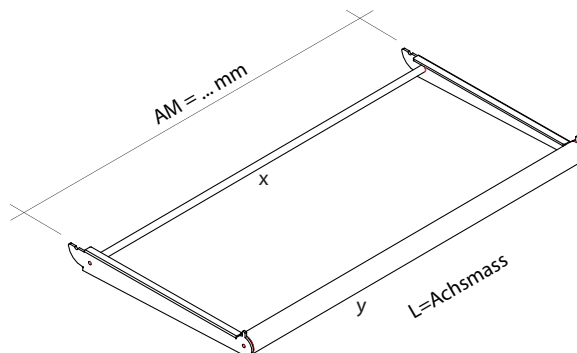
25.KT.1.B.1250.SV

25.KT.1.B.E

25.KT.1.B.SV

Bitte bei Bestellung Achse AM = ... mm angeben.
 AM ist frei wählbar.
 When ordering please quote axis AM = ... mm.
 AM is arbitrary.

x kann durch e.TUBE ersetzt werden
x can be replaced with e.TUBE
 y Lieferung ohne Rohr möglich
y delivery without pipe possible

**KONFEKTIONSTRÄGER – durchgängig**

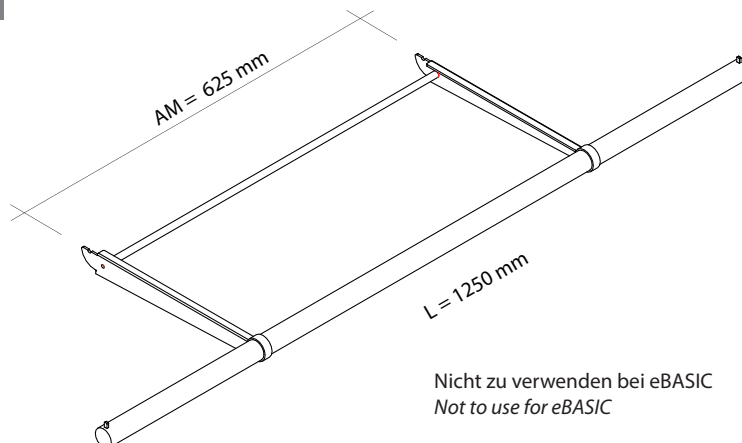
Edelstahl – E
 Stahl schwarz Verzinkt – SV
 Einheit: Stück

WARDROBE BRACKET – continuous

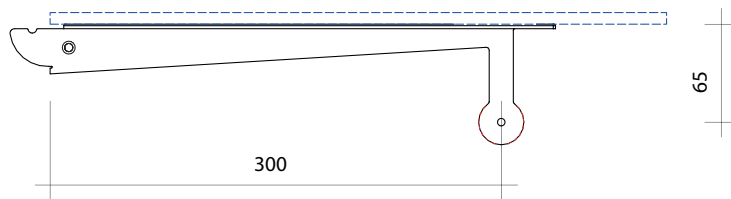
Stainless steel – E
 Steel black galvanized – SV
 Pack: piece

25.KT.1.D.1250.E

25.KT.1.D.1250.SV



Nicht zu verwenden bei eBASIC
 Not to use for eBASIC

**KONFEKTIONSTRÄGER – bündig**

Edelstahl – E
 Stahl schwarz Verzinkt – SV
 Einheit: Stück

WARDROBE BRACKET – flush

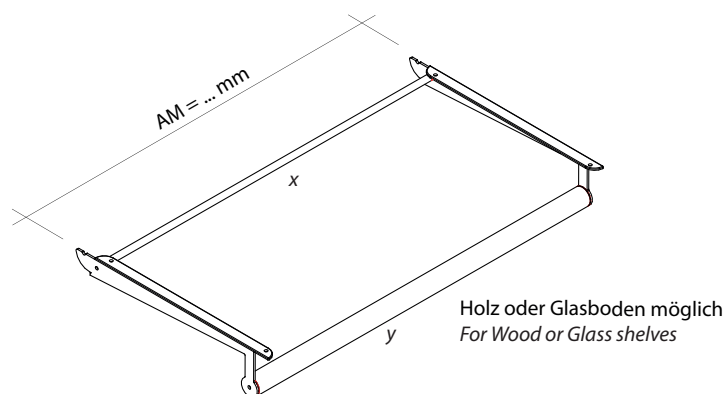
Stainless steel – E
 Steel black galvanized – SV
 Pack: piece

25.KT.2.B.625.E

25.KT.2.B.625.SV

25.KT.2.B.1250.E

25.KT.2.B.1250.SV



x kann durch e.TUBE ersetzt werden

x can be replaced with e.TUBE

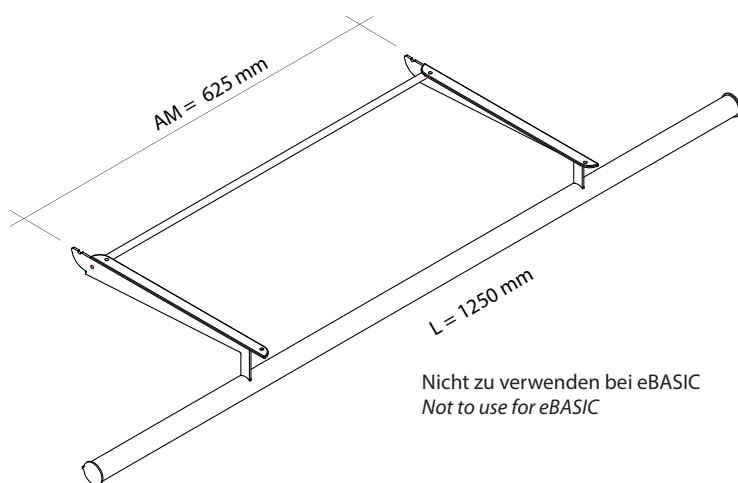
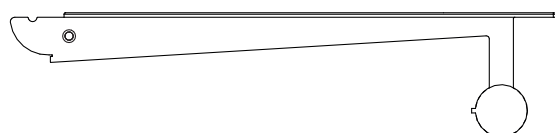
y Lieferung ohne Rohr möglich zum Einsatz von Holz
 y delivery without pipe possible for input of wood

KONFEKTIONSTRÄGER – durchgängig

Edelstahl – E
 Stahl schwarz Verzinkt – SV
 Einheit: Stück

WARDROBE BRACKET – continuous

Stainless steel – E
 Steel black galvanized – SV
 Pack: piece



25.KT.2.D.1250.E

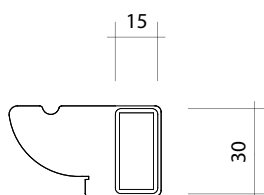
25.KT.2.D.1250.SV

DEKORATIONSTRÄGER

Edelstahl – E
 Stahl schwarz Verzinkt – SV
 Einheit: Stück

DECORATION FLAME

Stainless steel – E
 Steel black galvanized – SV
 Pack: piece

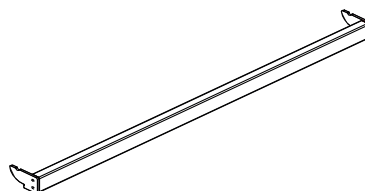


25.DT.625.E

25.DT.625.SV

25.DT.1250.E

25.DT.1250.SV

**DEKORATIONSTRÄGER**

Edelstahl – E
 Stahl schwarz Verzinkt – SV
 Einheit: Stück

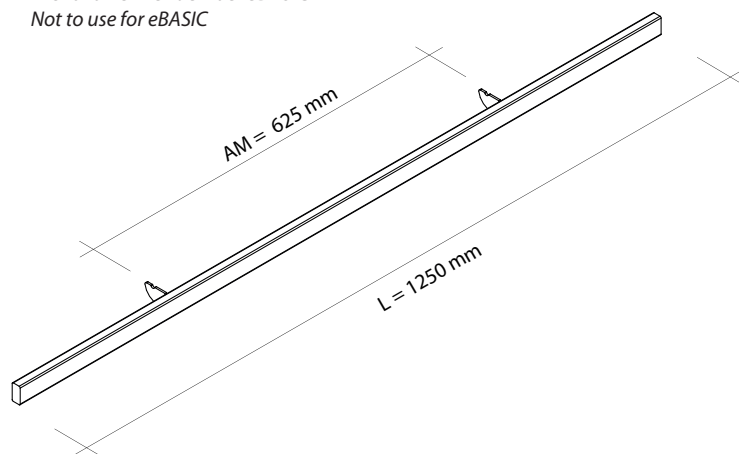
DECORATION FLAME

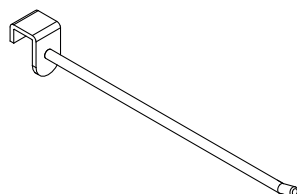
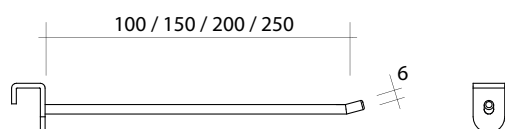
Stainless steel – E
 Steel black galvanized – SV
 Pack: piece

Nicht zu verwenden bei eBASIC
 Not to use for eBASIC

25.DT.D.1250.E

25.DT.D.1250.SV



**EINZELHAKEN – rund 6**

Edelstahl – E
Stahl schwarz Verzinkt – SV
Einheit: Stück

SINGLE HOOK – round 6

Stainless steel – E
Steel black galvanized – SV
Pack: piece

EH.6.100.E

EH.6.100.SV

EH.6.150.E

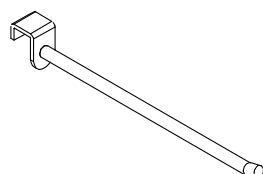
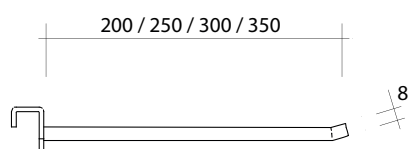
EH.6.150.SV

EH.6.200.E

EH.6.200.SV

EH.6.250.E

EH.6.250.SV

**EINZELHAKEN – rund 8**

Edelstahl – E
Stahl schwarz Verzinkt – SV
Einheit: Stück

SINGLE HOOK – round 8

Stainless steel – E
Steel black galvanized – SV
Pack: piece

EH.8.200.E

EH.8.200.SV

EH.8.250.E

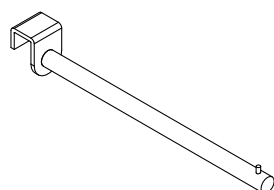
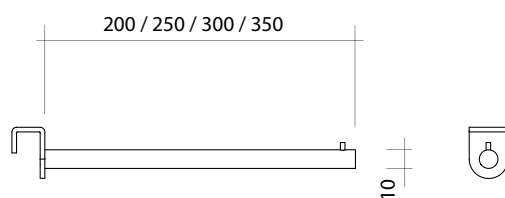
EH.8.250.SV

EH.8.300.E

EH.8.300.SV

EH.8.350.E

EH.8.350.SV

**ABHÄNGER – rund 10 mm**

Edelstahl – E
Stahl schwarz Verzinkt – SV
Einheit: Stück

HANGERHOLDER – round 10 mm

Stainless steel – E
Steel black galvanized – SV
Pack: piece

AB.10.G.200.E

AB.10.G.200.SV

AB.10.G.250.E

AB.10.G.250.SV

AB.10.G.300.E

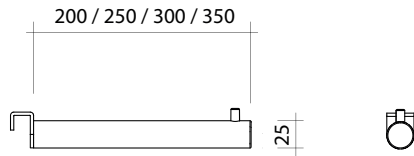
AB.10.G.300.SV

AB.10.G.350.E

AB.10.G.350.SV

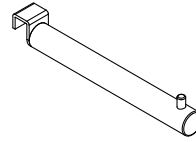
FRONTHÄNGER – rund 25 mm

Edelstahl – E
 Stahl schwarz Verzinkt – SV
 Einheit: Stück



FRONT ARM – round 25 mm

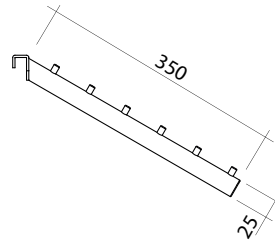
Stainless steel – E
 Steel black galvanized – SV
 Pack: piece



FHR.25.G.200.E	FHR.25.G.200.SV
FHR.25.G.250.E	FHR.25.G.250.SV
FHR.25.G.300.E	FHR.25.G.300.SV
FHR.25.G.350.E	FHR.25.G.350.SV

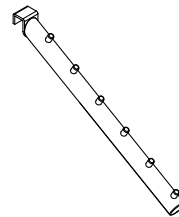
FRONTHÄNGER – schräg

Edelstahl – E
 Stahl schwarz Verzinkt – SV
 Einheit: Stück



FRONT ARM – sloping

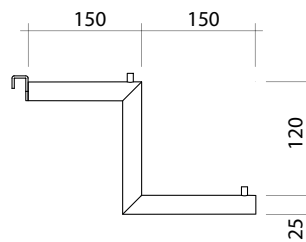
Stainless steel – E
 Steel black galvanized – SV
 Pack: piece



FHR.25.S.E	FHR.25.S.SV
------------	-------------

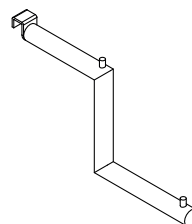
FRONTHÄNGER – gestuft

Edelstahl – E
 Stahl schwarz Verzinkt – SV
 Einheit: Stück

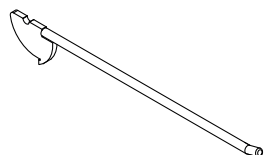
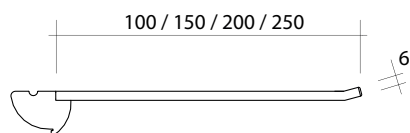


FRONT ARM – stepped

Stainless steel – E
 Steel black galvanized – SV
 Pack: piece



FHR.25.Z.E	FHR.25.Z.SV
------------	-------------

**EINZELHAKEN – rund 6**

Edelstahl – E
Stahl schwarz Verzinkt – SV
Einheit: Stück

SINGLE HOOK – round 6

Stainless steel – E
Steel black galvanized – SV
Pack: piece

25.EH.6.100.E

25.EH.6.100.SV

25.EH.6.150.E

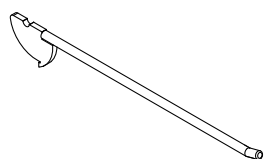
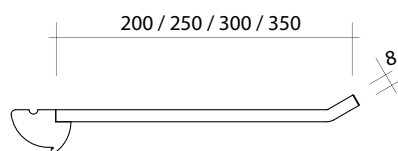
25.EH.6.150.SV

25.EH.6.200.E

25.EH.6.200.SV

25.EH.6.250.E

25.EH.6.250.SV

**EINZELHAKEN – rund 8**

Edelstahl – E
Stahl schwarz Verzinkt – SV
Einheit: Stück

SINGLE HOOK – round 8

Stainless steel – E
Steel black galvanized – SV
Pack: piece

25.EH.8.200.E

25.EH.8.200.SV

25.EH.8.250.E

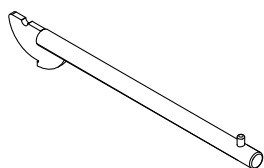
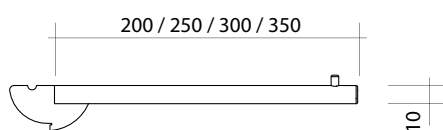
25.EH.8.250.SV

25.EH.8.300.E

25.EH.8.300.SV

25.EH.8.350.E

25.EH.8.350.SV

**ABHÄNGER – rund 10 mm**

Edelstahl – E
Stahl schwarz Verzinkt – SV
Einheit: Stück

HANGERHOLDER – round 10 mm

Stainless steel – E
Steel black galvanized – SV
Pack: piece

25.AB.10.G.200.E

25.AB.10.G.200.SV

25.AB.10.G.250.E

25.AB.10.G.250.SV

25.AB.10.G.300.E

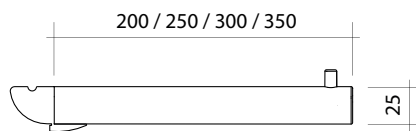
25.AB.10.G.300.SV

25.AB.10.G.350.E

25.AB.10.G.350.SV

FRONTHÄNGER – rund 25 mm

Edelstahl – E
 Stahl schwarz Verzinkt – SV
 Einheit: Stück

**FRONT ARM – round 25 mm**

Stainless steel – E
 Steel black galvanized – SV
 Pack: piece

25.FHR.G.200.E

25.FHR.G.200.SV

25.FHR.G.250.E

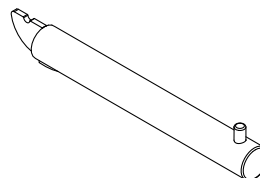
25.FHR.G.250.SV

25.FHR.G.300.E

25.FHR.G.300.SV

25.FHR.G.350.E

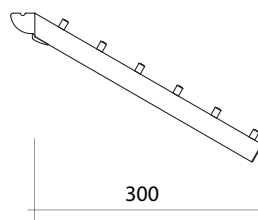
25.FHR.G.350.SV

**FRONTHÄNGER – schräg**

Edelstahl – E
 Stahl schwarz Verzinkt – SV
 Einheit: Stück

FRONT ARM – sloping

Stainless steel – E
 Steel black galvanized – SV
 Pack: piece



25.FHR.25.S.E

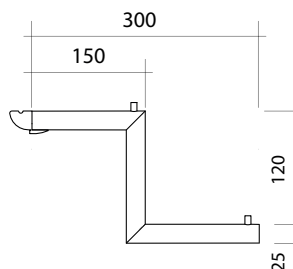
25.FHR.25.S.SV

FRONTHÄNGER – gestuft

Edelstahl – E
 Stahl schwarz Verzinkt – SV
 Einheit: Stück

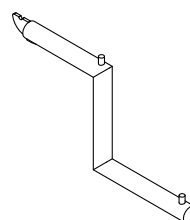
FRONT ARM – stepped

Stainless steel – E
 Steel black galvanized – SV
 Pack: piece



25.FHR.25.Z.E

25.FHR.25.Z.SV

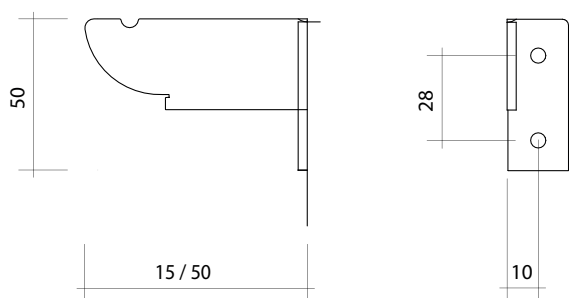


BLENDENTRÄGER – gerade

Edelstahl – E
 Stahl schwarz Verzinkt – SV
 Einheit: Paar

SHOP TRIM BRACKET – straight

Stainless steel – E
 Steel black galvanized – SV
 Pack: pair

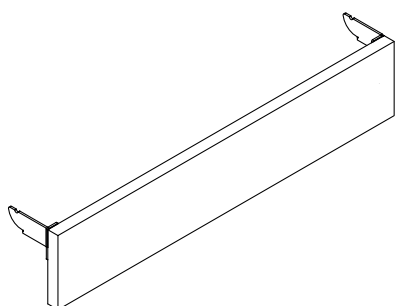


25.BT.15.E

25.BT.15.SV

25.BT.50.E

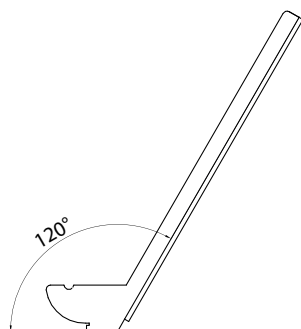
25.BT.50.SV

**BLENDENTRÄGER – schräg**

Edelstahl – E
 Stahl schwarz Verzinkt – SV
 Einheit: Paar

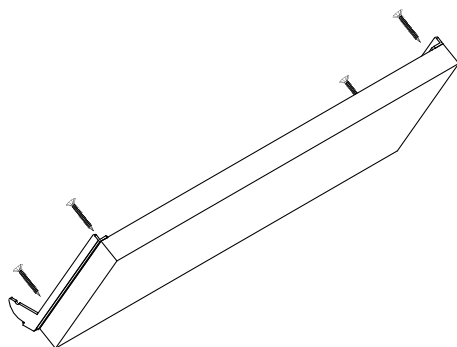
SHOP TRIM BRACKET – sloping

Stainless steel – E
 Steel black galvanized – SV
 Pack: pair



25.BTS.E

25.BTS.SV







BASIC

ShopSystem

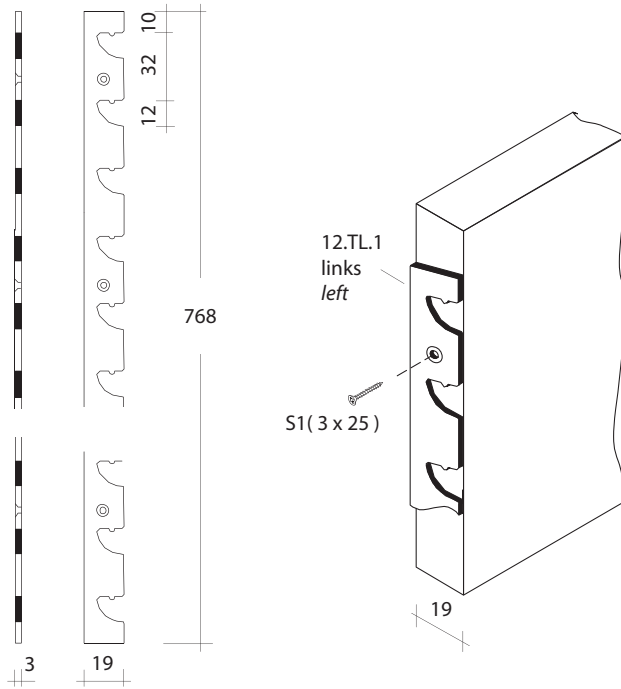


Optiker
Schmuck
Geschenkartikel

12

Opticiens
Jewellery
Souvenirs





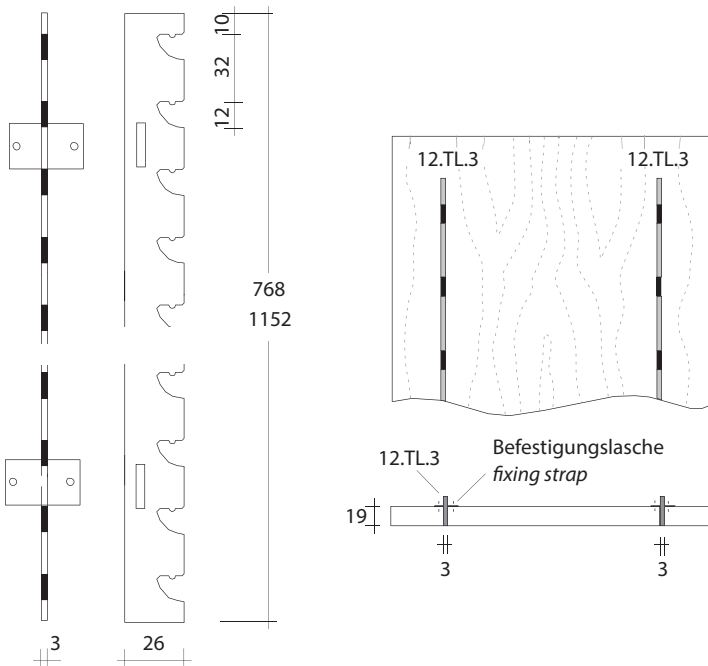
TRAGLEISTE

Edelstahl
Einheit: Stück (L – links / R – rechts)

SUPPORT RAIL

Stainless steel
Pack: piece (L - left / R - right)

12.TL.1.768.L / R



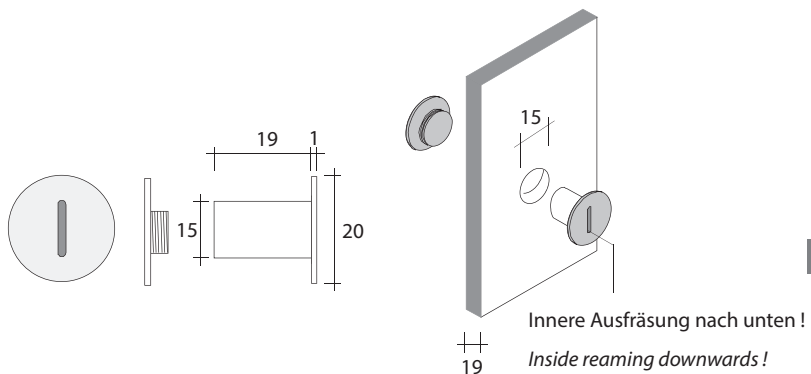
TRAGLEISTE

Edelstahl
Einheit: Stück

SUPPORT RAIL

Stainless steel
Pack: piece

12.TL.3.768



WANDKNOPF

Edelstahl
Einheit: Stück

POINT

Stainless steel
Pack: piece

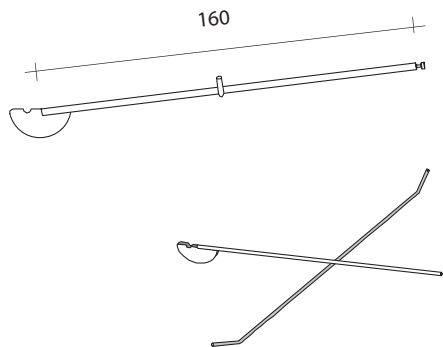
12.WK

BRILLENHALTER

Edelstahl
Einheit: Stück

SPECTACLE BRACKET

Stainless steel
Pack: piece



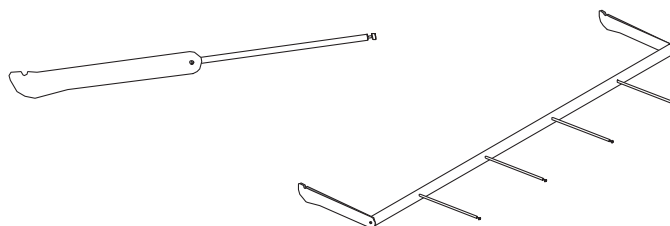
12.BHR

BRILLENHALTER

Edelstahl
Einheit: Stück

SPECTACLE BRACKET

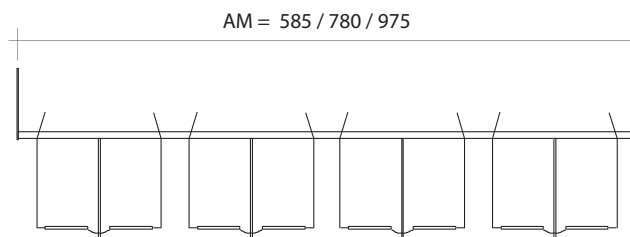
Stainless steel
Pack: piece

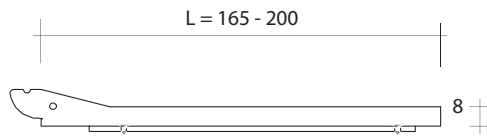


12.BHR.585.3 (mit 3 Haken)

12.BHR.780.4 (mit 4 Haken)

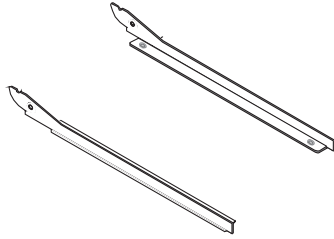
12. BHR.975.5 (mit 5 Haken)





L = 165 - 200

8



WINKELTRÄGER

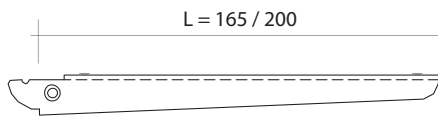
Edelstahl
Einheit: Paar
Max. Belastung 3 kg pro Träger

ANGLE BRACKET

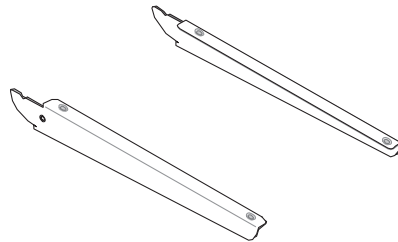
Stainless steel
Pack: pair
Max. load 3 kg per bracket

12.WT.1.165

12.WT.1.200



L = 165 / 200



WINKELTRÄGER

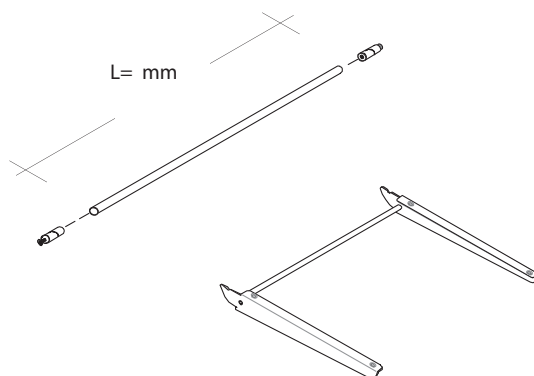
Edelstahl
Einheit: Paar
Max. Belastung 3 kg pro Träger

ANGLE BRACKET

Stainless steel
Pack: pair
Max. load 3 kg per bracket

12.WT.2.165

12.WT.2.200



L = mm

VERBINDUNGSROHR

Edelstahl
Einheit: Stück

CONNECTING TUBE

Stainless steel
Pack: piece

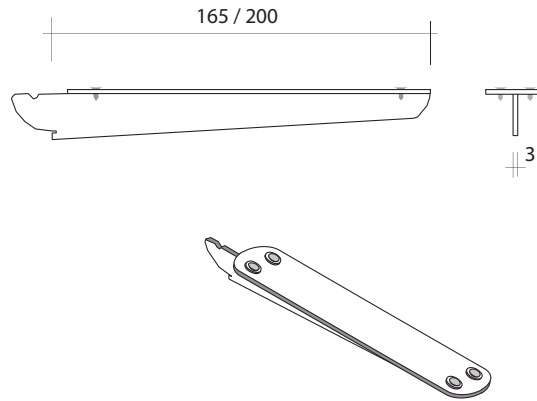
VR.10 (L=mm)

WINKELTRÄGER

Edelstahl
Einheit: Stück
Max. Belastung pro Träger 4 kg

ANGLE BRACKET

Stainless steel
Pack: piece
Max. load per bracket 4 kg



12.WT.3.165

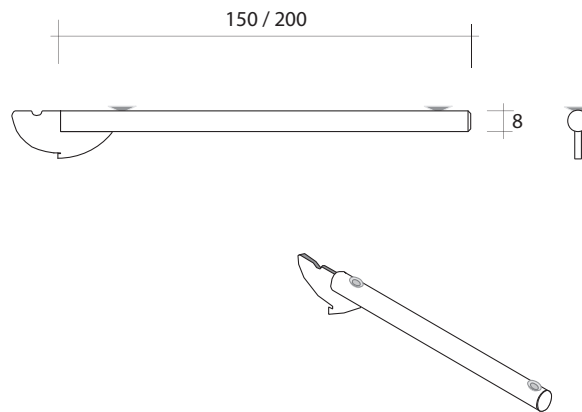
12.WT.3.200

GLASTRÄGER – rund 8 mm

Edelstahl
Einheit: Stück
Max. Belastung pro Träger 4 kg

GLASS BRACKET – round 8 mm

Stainless steel
Pack: piece
Max. load per bracket 4 kg



12.GTR.150

12.GTR.200

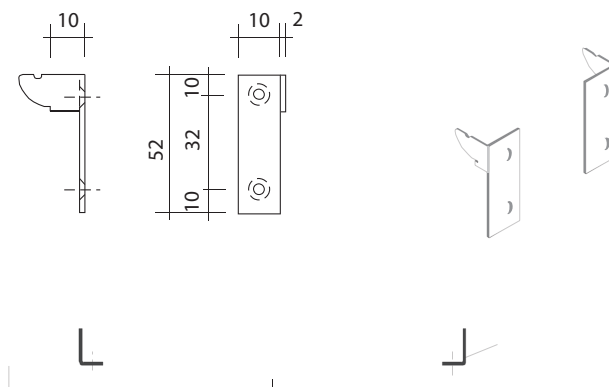
BLENDENTRÄGER

Edelstahl
Einheit: Paar

SHOP TRIM BRACKET

Stainless steel
Pack: pair

12.BT.10



Shop Blende shop trim panel







wwiin



BASIC
ShopSystem



Textilien
 Glas-Porzellan
 Lebensmittel
 Bäckerei
 Apotheken
 Drogerie Parfümerie
 Büroeinrichtungen
 Bücher und Zeitschriften
 Individueller Innenausbau

w i n

Textiles
Glas-Porcelain
Food
Bakery
Pharmacy
Drugstore Perfumery
Office Equipment
Books and Magazines
Individual Interior Design



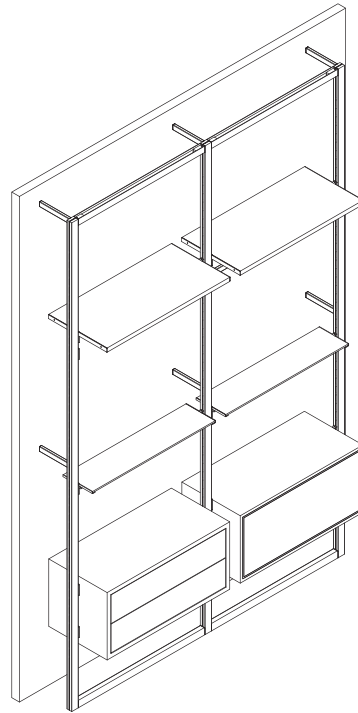
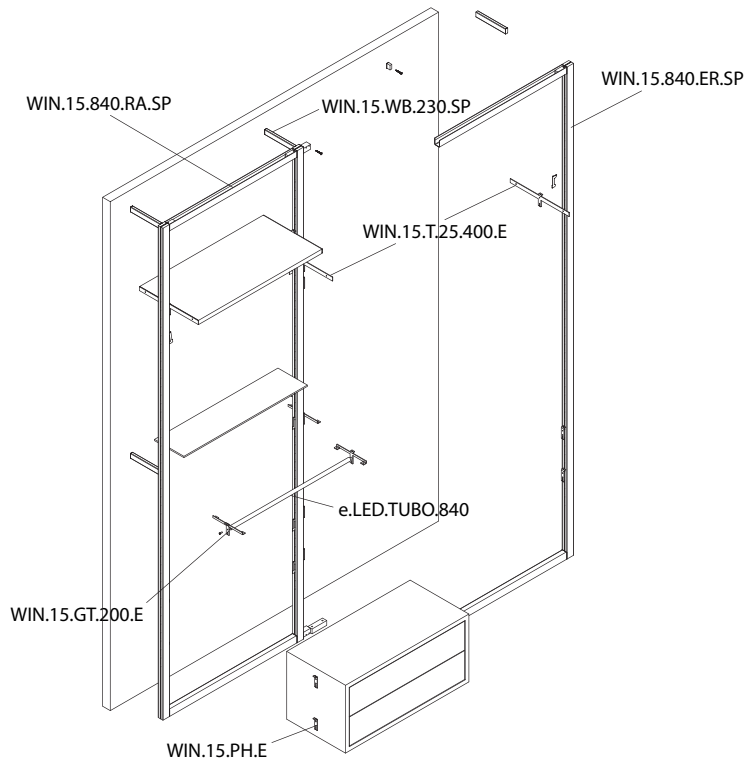
BEISPIELBESTÜCKUNG MONTAGEARTEN

WANDMONTAGE

Bitte Wandabstand
bei Bestellung angeben

WALLMOUNTING

*please specify the distance to the wall
when ordering*

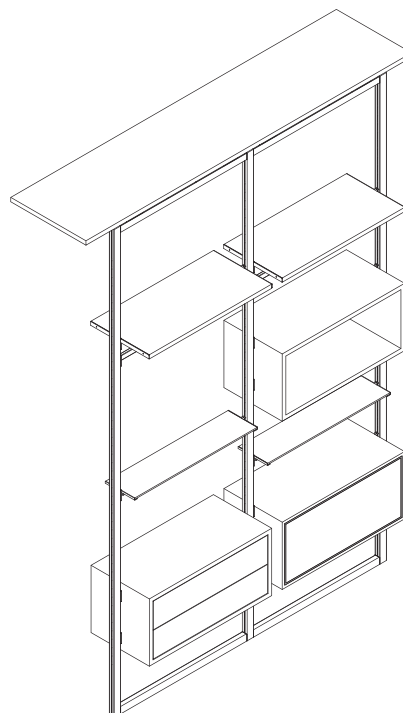
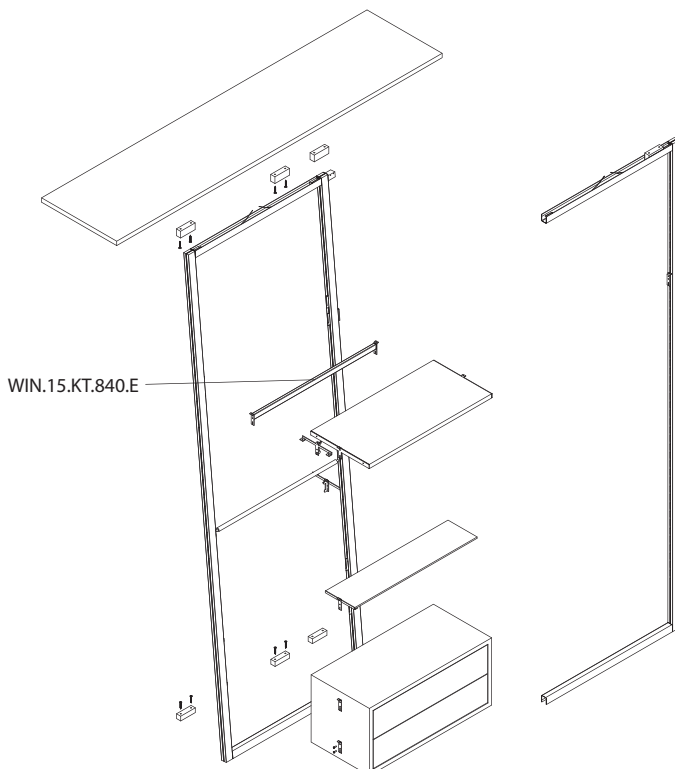


BODEN-DECKE-MONTAGE

Bitte lichte Raumhöhe
bei Bestellung angeben

FLOOR CEILING MOUNTING

*please specify the height of the room
when ordering*



GRUNDRAHMEN

Stahl schwarz gepulvert oder nach Wunsch
Einheit: Stück

Standard Deckenbefestigung
Wandbefestigung gesondert angeben
Lieferung in Einzelteilen
Benötigte x-Höhe bei Lieferung angeben

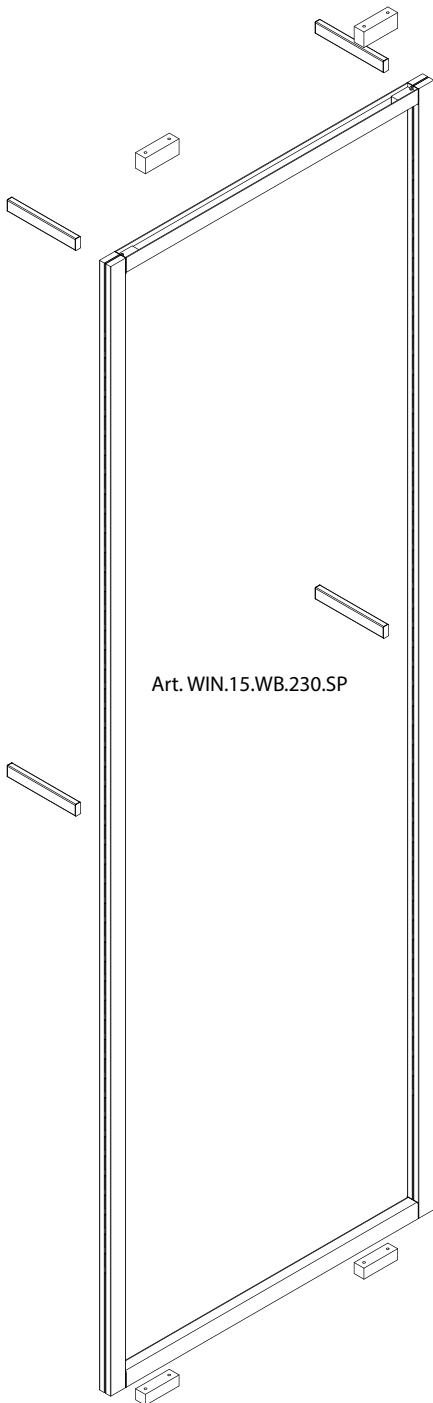
BASE FRAME

Steel black powder coated or upon request
Pack: piece

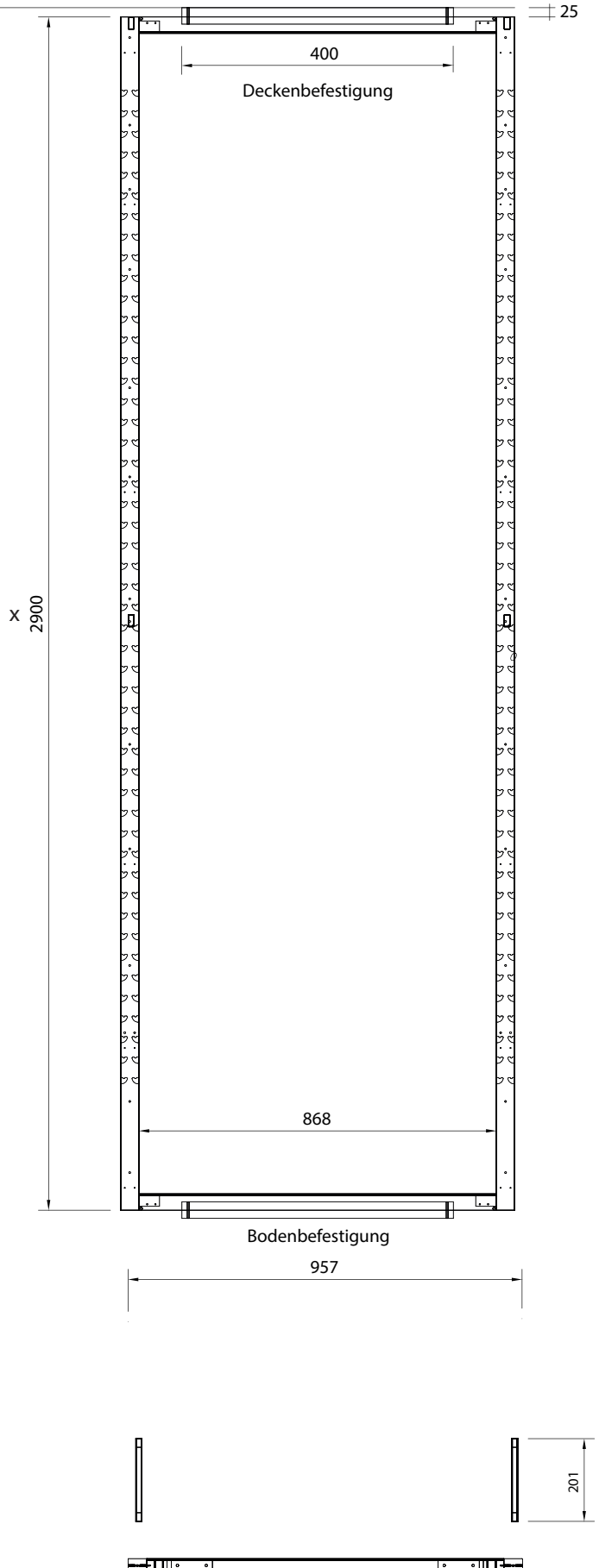
Default ceiling mounting
For wall mounting specify when ordering
Delivered in pieces
Specify needed x-height when ordering

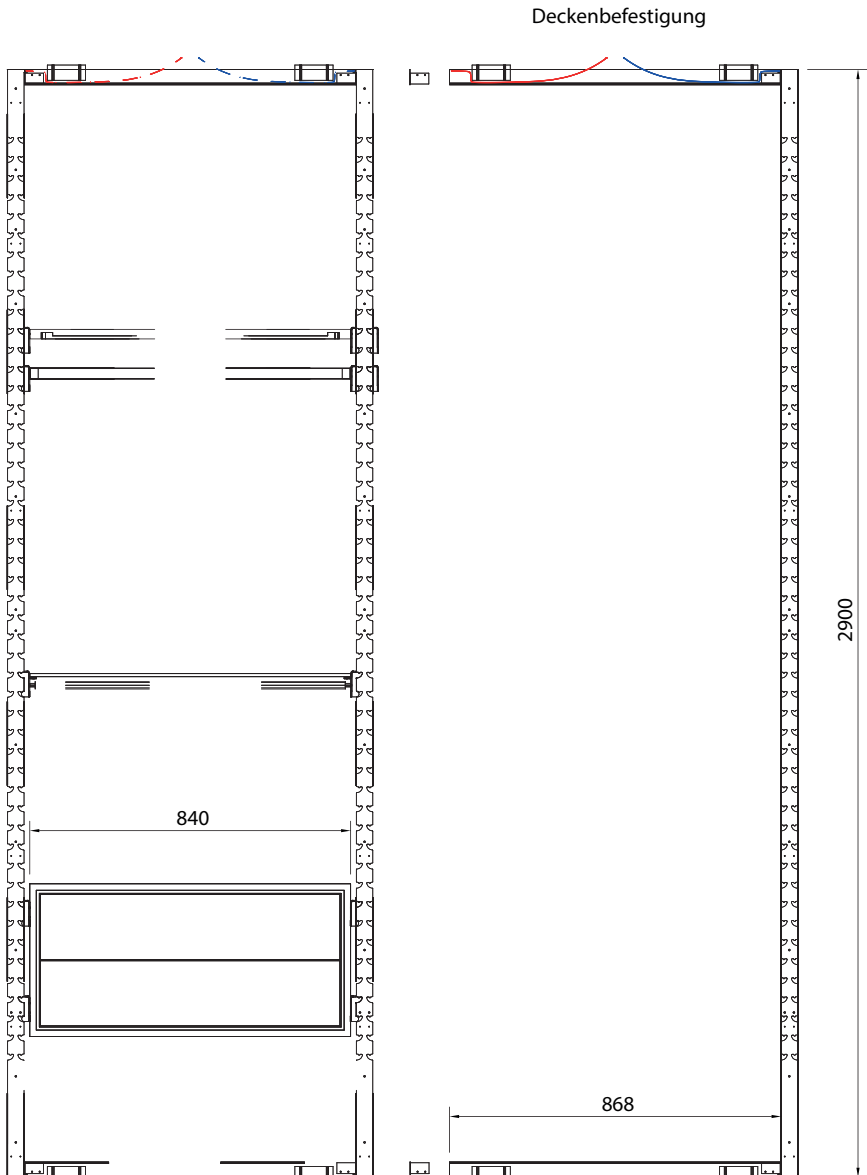
WIN.15.840.RA.SP

BASIC Windows



UK Decke





ERWEITERUNGSRAHMEN

Stahl schwarz gepulvert oder nach Wunsch
Einheit: Stück

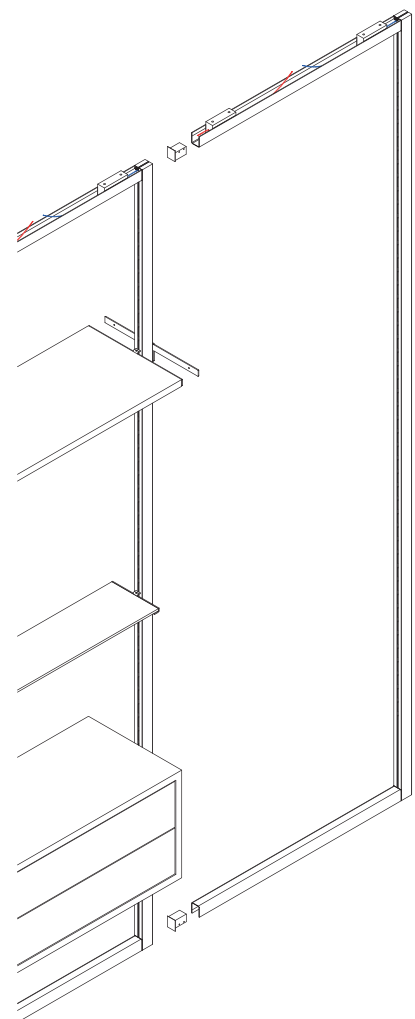
Standard Deckenbefestigung
Wandbefestigung gesondert angeben
Lieferung in Einzelteilen
Benötigte x-Höhe bei Lieferung angeben

EXTENSION FRAME

Steel black powder coated or upon request
Pack: piece

Default ceiling mounting
For wall mounting specify when ordering
Delivered in pieces
Specify needed x-height when ordering

WIN.15.840.ER.SP



TRÄGER FÜR HOLZBODEN

Edelstahl
Einheit: Paar

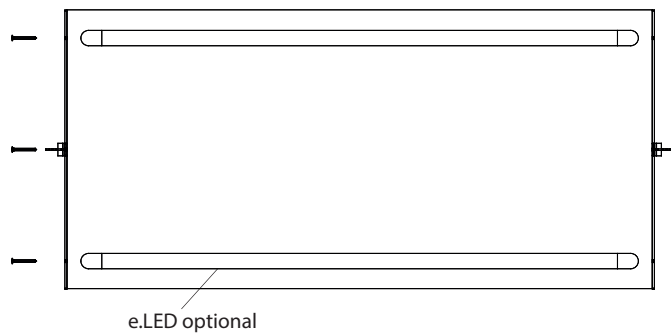
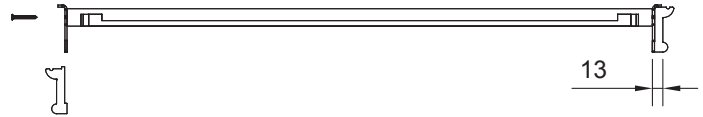
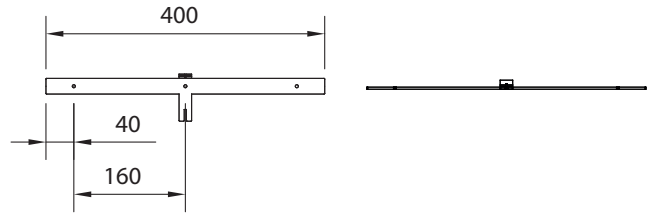
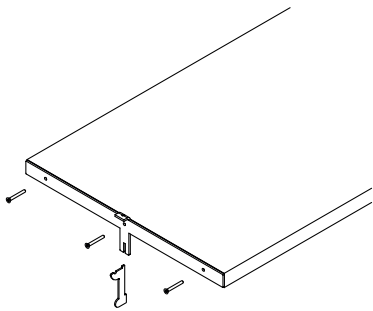
Einsatz e.LED3 in Achse der Bohrungen möglich

BRACKET FOR WOOD SHELF

Stainless steel
Pack: pair

Insertion of e.LED3 in axis of bores is possible

WIN.15.T.25.400.E



e.LED optional

GLASTRÄGER

Edelstahl
Einheit: Paar

Glasbreite = Rahmeninnenmaß -27 mm
Standard 840 mm

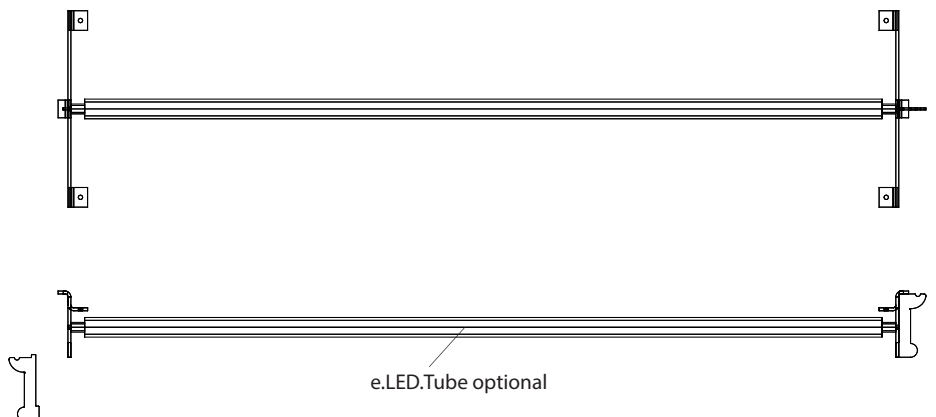
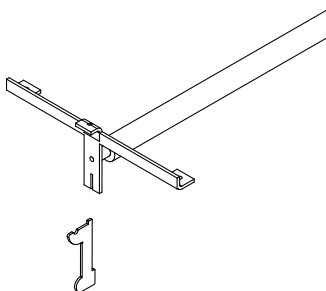
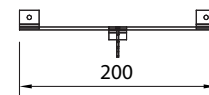
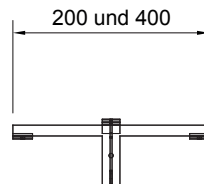
GLASS BRACKET

Stainless steel
Pack: pair

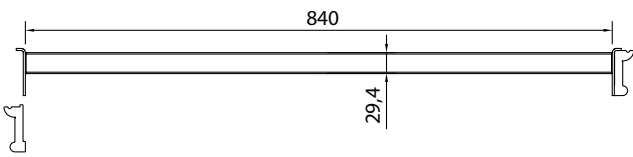
Width of glas = width of inner frame -27 mm
Default 840 mm

WIN.15.GT.200.E

WIN.15.GT.400.E



e.LED.Tube optional



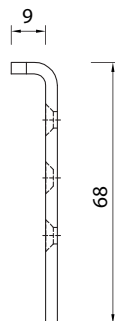
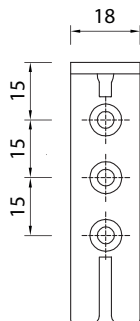
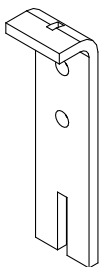
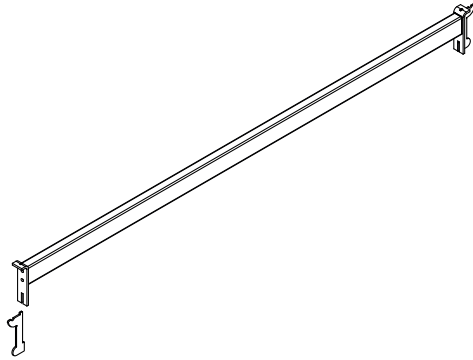
KONFEKTIONSTRÄGER

Edelstahl
Einheit: Stück

WARDROBE BRACKET

Stainless steel
Pack: piece

WIN.15.KT.840.E



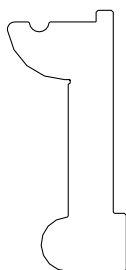
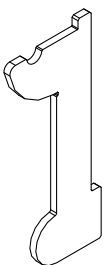
PLAKATHALTER/ KORPUSHALTER

Edelstahl
Einheit: Paar

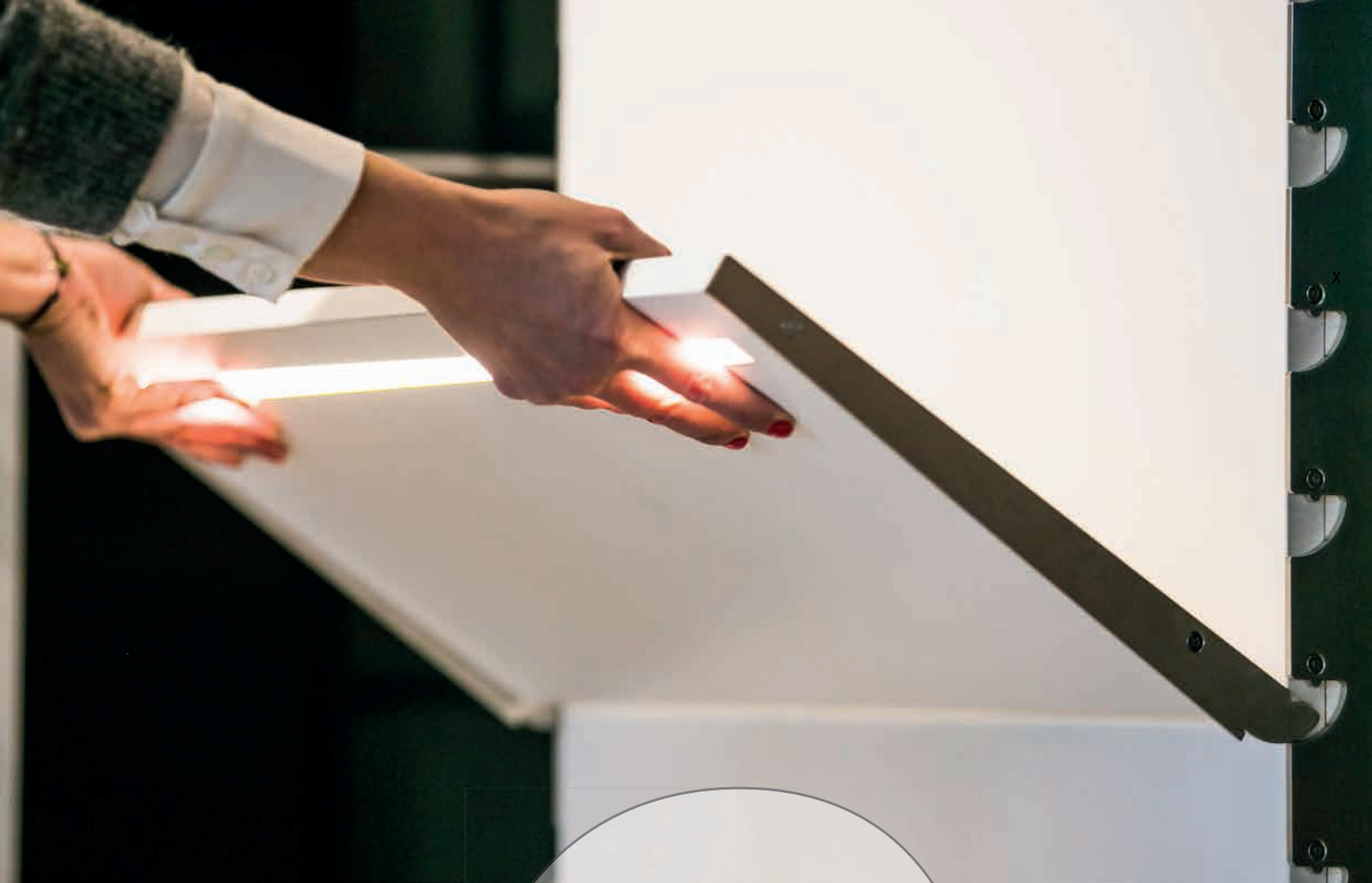
POSTER BRACKET/ CORPUS BRACKET

Stainless steel
Pack: pair

WIN.15.PH.E







e



BASIC
ShopSystem



Einsatzbereiche
siehe Basic 25

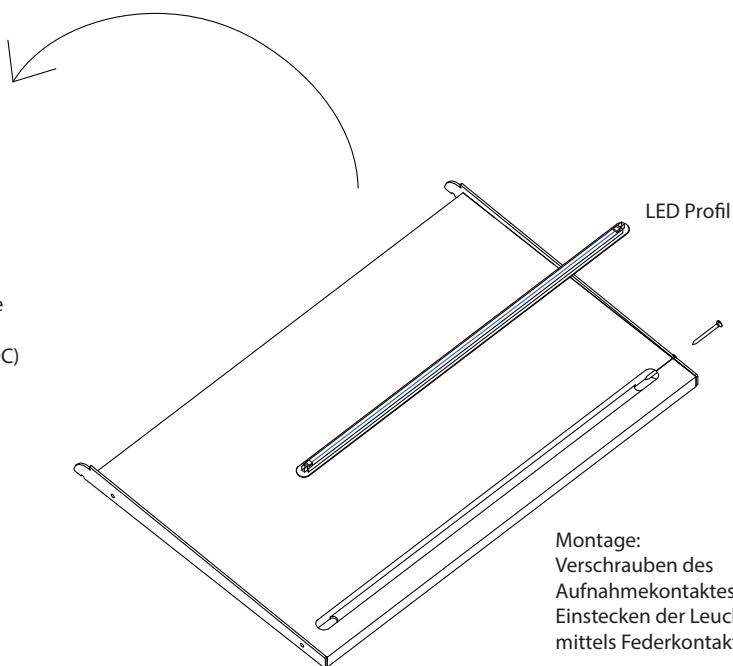
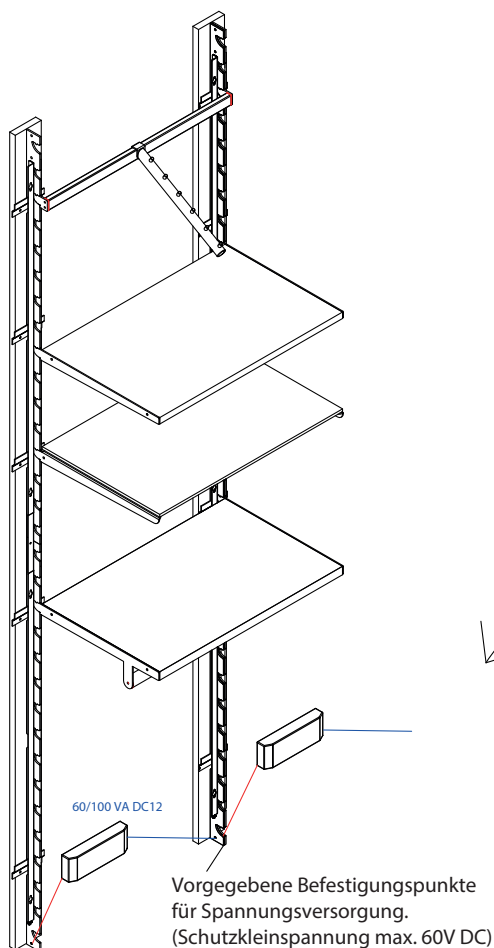
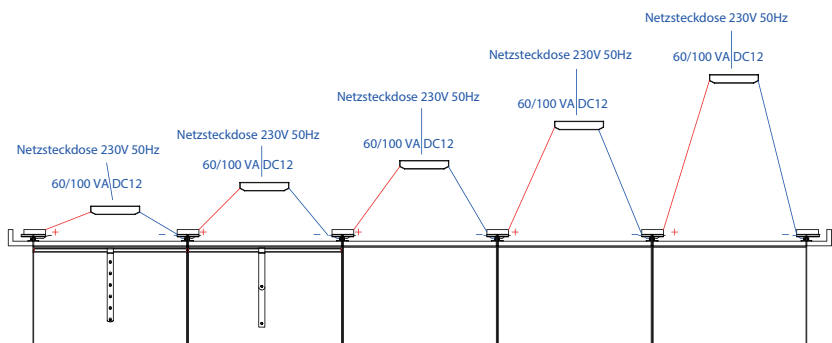


*application area
see above Basic 25*



ZUM PATENT ANGEMELDET

Anschlusschema für Reihenschaltung:



eBASIC

Planungshinweise:

Einsatz nur mit Edelstahl
Maximale Bestückung der Regale/LED Einheiten

Single Regal:
Mit PLC 60: 4 x Boden/Leuchte
Mit PLC 100: 7 x Boden/Leuchte

Endless Regal:
Maximale Anreihung von 5 Einheiten möglich !
Mit PLC 60: 4 x Boden/Leuchte je Einheit
Mit PLC 100: 7 x Boden/Leuchte je Einheit

Elektrotechnische Sicherheit:

Aufbau nur durch elektrotechnisch ausgebildetes / geschultes Personal.

Darf nicht auf leitendem Material (Metallboden) aufgebaut werden.

Eine Überbrückung von 2 Regaleinheiten verursacht das Abschalten der Regaleinheit (Kurzschluss).

Wandmontage auf elektrisch isoliertem Material (Holz). Austausch der Komponenten im Fehler-/Revisionsfall durch Fachpersonal.

Komponenten zum Austausch müssen durch den Hersteller zugelassen und über diesen bezogen werden.

Die zum Patent angemeldete Anreihung des e-Basic Shopsystems, darf nur mit vom Hersteller zugelassenen Produkten (Spannungsversorgung und LED Leuchten) erfolgen.

Die Anreihung der Regaleinheiten ist auf 5 Elemente begrenzt (5x mit Spannungsversorgung). Nach der 5. Regaleinheit, muss ein Isolator (s. Produktkatalog) als galvanische Trennung verwendet werden.

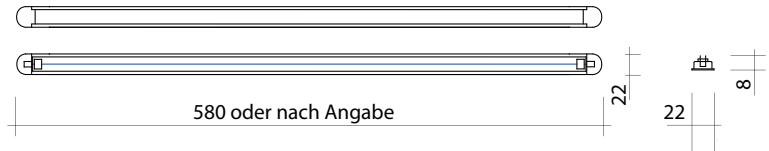
Bei Zuwiderhandlung besteht die Gefahr durch einen elektrischen Schlag und ggf. Personenschäden.

Der Hersteller übernimmt hierfür keine Haftung.

Die Verwendung der zum Patent angemeldeten Technik, zur galvanischen und elektrischen Verbindung und Beleuchtung des Systems, ist grundsätzlich nur in Verbindung mit dem Kauf des Produktes gestattet. Die Anwendung an Fremdprodukten oder Systemen ist ausgeschlossen und wird bei Zuwiderhandlung marken- und patentrechtlich belangt.

LED LICHTLINIE KOMPAKT

Einheit: Stück
inkl. LED Band und Kabelschuhe sowie Abdeckung
und Halterungen
Material: Alu naturfarbig Eloxiert
Auf Wunsch auch schwarz, weiß oder
Sonderlackierung möglich
Lichtfarbe: 4000 oder 3000 Kelvin 12V DC
Länge auf Anfrage variabel in 3 cm Raster
(ab Stückzahl 10)



LED Line Kompakt

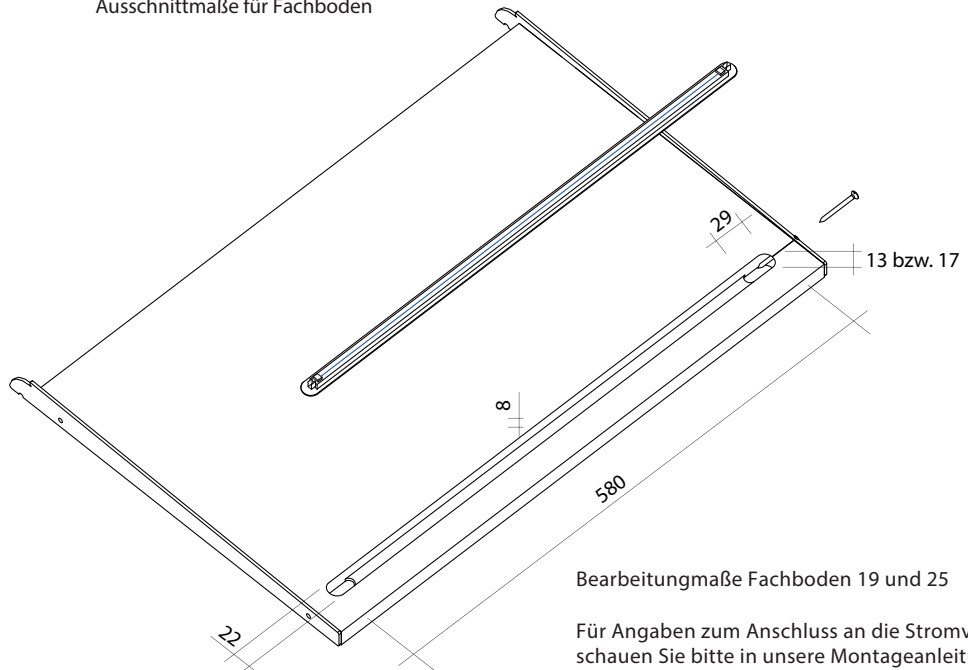
pack: piece
incl. LED stripe and sockets with diffuser and brackets
material: natural anodised aluminium
on request: black, white or special painting
light colour: 4000 or 3000 Kelvin 12V DC
length on request variable in 3 cm grid



e.LED3.580.4000

e.LED3.580.3000

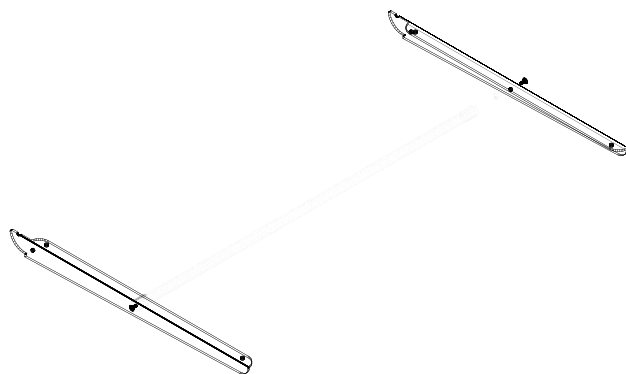
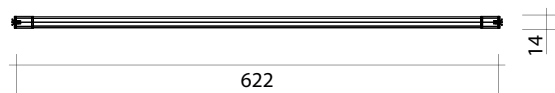
Ausschnittmaße für Fachboden



Bearbeitungsmaße Fachboden 19 und 25

Für Angaben zum Anschluss an die Stromversorgung
schauen Sie bitte in unsere Montageanleitung





LED TUBE

Standardraster 625 und 840 mm
beliebig positionierbar
Einsetzbar für Winkelträger unter
Glas- oder Holzplatte

Lichtaustritt durch freies Drehen
der Leuchte steuerbar.

Gehäusefarbe: Alu Natur
andere Farben auf Wunsch lieferbar
(stückzahlabhängig)

Lichtfarbe 2850 oder 4000 Kelvin 12V DC CRI>90

Position der Bohrung im Träger bei

Bestellung angeben

Standard: mittig und hinten

LED TUBE

Default grid 625 and 840 mm

Can be positioned arbitrarily

*Applicable for angle brackets under
glass or wood panel*

Beam angle adjustable by freely turning the tube

Case color: Alu Natur

other colors upon request (depends on quantity)

light color: 2850 or 4000 Kelvin 12V DC CRI>90

Specification of bores necessary when ordering

Default: center and rear end

Mounting:

Screw the contacts together

Insert the light by the spring contacts

e.LED.Tube

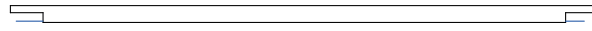
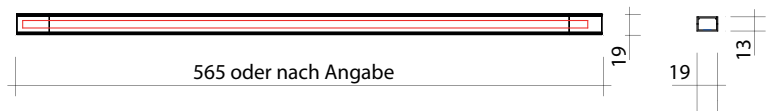


LED LICHTLINIE

Einheit: Stück
inkl. LED Band und Kabelschuhe sowie Abdeckung
Material: Alu Eloxiert
Auf Wunsch auch Edelstahl oder schwarz möglich
Lichtfarbe: 4000 oder 3000 Kelvin 12V DC
Länge auf Anfrage **variabel**

LED Line

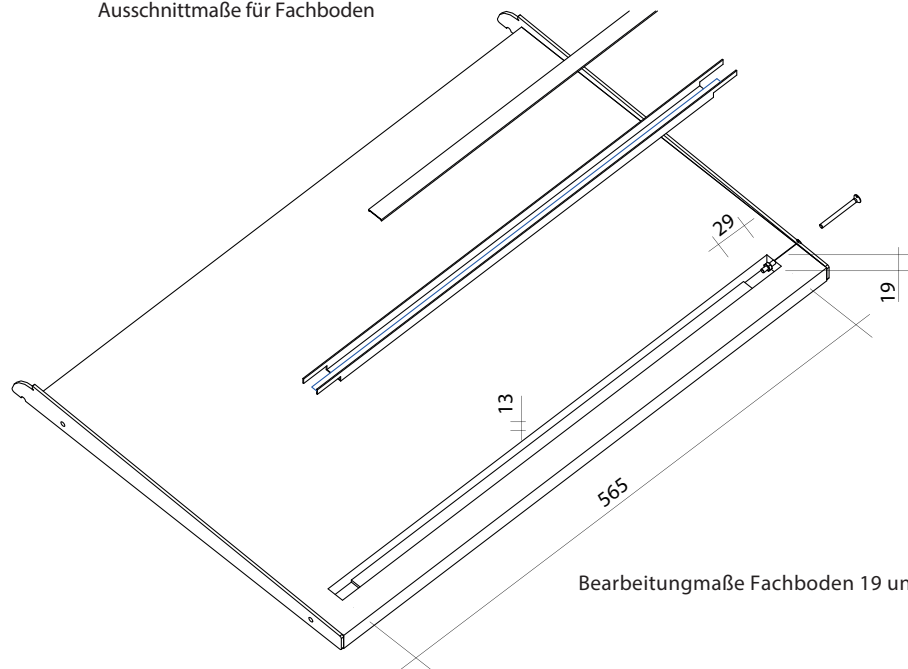
pack: piece
incl. LED stripe and sockets with Diffusor
Material: Aluminium
on request: Stainless steel optic or black
Light colour: 4000 or 3000 Kelvin 12V DC



e.LED.625.4000

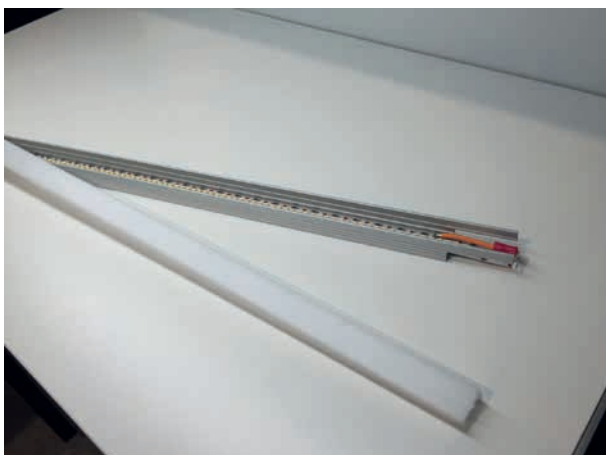
e.LED.625.3000

Ausschnittmaße für Fachboden

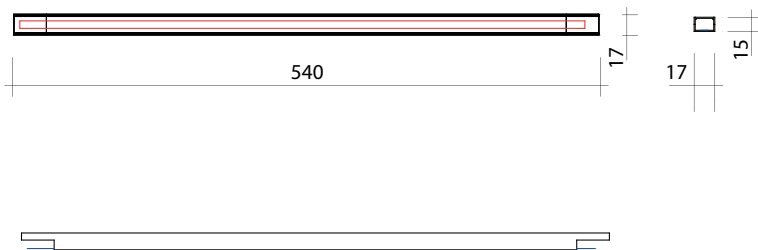


Bearbeitungsmaße Fachboden 19 und 25

Für Angaben zum Anschluss an die Stromversorgung
schauen Sie bitte in unsere Montageanleitung



NUR NOCH SOLANGE DER VORRAT REICHT



LED LICHTLINIE RASTER 625

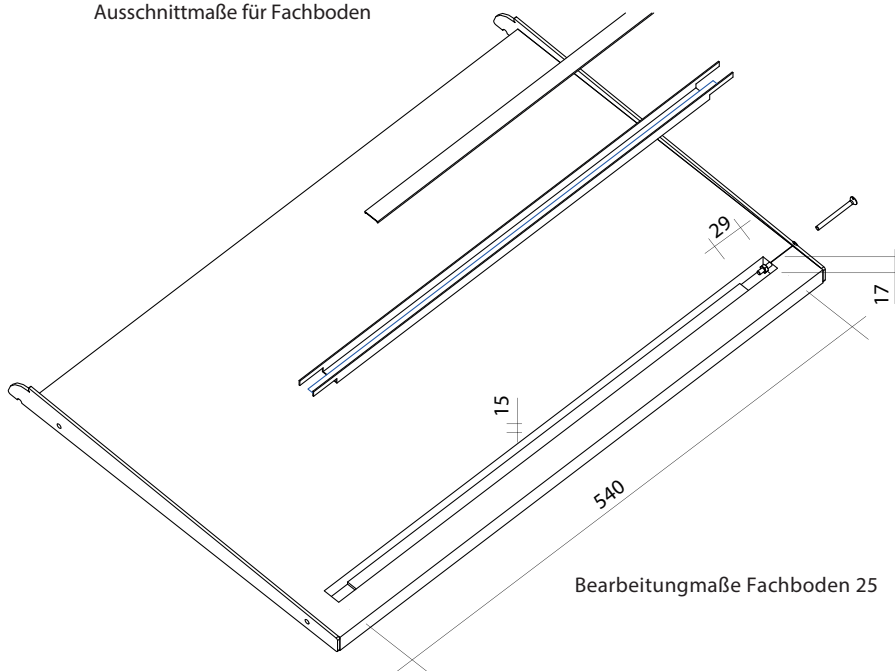
Einheit: Stück
inkl. LED Band und Kabelschuhe sowie Abdeckung
Material: Alu Eloxiert
Lichtfarbe: **4000 Kelvin 12V DC**
Fertige Linienlichtleuchte
mit Fixmaß **540 mm** für Raster 625 mm
Anschluss über Gabelklammer und
M4 Schraube und Mutter
Hoher Farbwiedergabeindex **CRI > 90**
Lichtstrom **600 lm**

LED Line Raster 625

pack: piece
incl. LED stripe and sockets with Diffusor
Material: Aluminium
Light colour: **4000 Kelvin 12V DC**
cut to size: **540 mm** for Raster 625 mm
Connection via fork clamp and M4 screw and nut
High color rendering index **CRI > 90**
Luminous flux **600 lm**

e.LED2.625.4000

Ausschnittmaße für Fachboden



Bearbeitungsmaße Fachboden 25

Für Angaben zum Anschluss an die Stromversorgung
schauen Sie bitte in unsere Montageanleitung



TRAFO 60W

Ausführliche Dokumentation auf Anfrage

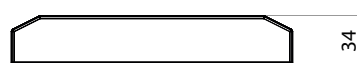
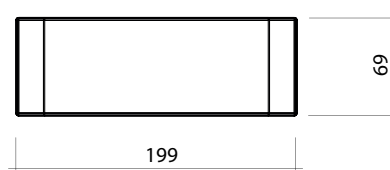
DRIVER 60W

complete specification on request

e.DRIVER.60

Features:

Universeller AC-Eingang / Voller Bereich
Hohe Effizienz bis zu 89%
Einstellbare Ausgangsspannung und Strompegel
Schutz vor: Kurzschluss / Überstrom / Überspannung / Überhitzung
Kühlung durch freie Luftkonvektion
Eingebaute Konstantstrombegrenzungsschaltung
Vollisoliertes Kunststoffgehäuse mit Klemmenblockausführung von E/A
eingebaute aktive PFC-Funktion entspricht EN61000-3-2 Klasse C ($\geq 75\%$ Last)
Klasse 2 Triebwerk
Pass LPS
100% Vollast-Einbrenn-Test
Hohe Zuverlässigkeit
Verwendbar für LED-Beleuchtung und bewegliche Zeichenanwendungen
Einhaltung der weltweiten Sicherheitsbestimmungen für Beleuchtung
2 Jahre Garantie



TRAFO 100W

Ausführliche Dokumentation auf Anfrage

DRIVER 100W

complete specification on request

e.DRIVER.100

Features:

Universeller AC-Eingang / Voller Bereich
Hohe Effizienz bis zu 88,9%
Schutz vor: Kurzschluss / Überstrom / Überspannung / Überhitzung
Kühlung durch freie Luftkonvektion
Eingebaute aktive PFC-Funktion
Klasse 2 Triebwerk
Pass LPS
100% Vollast-Einbrenn-Test
Hohe Zuverlässigkeit
Verwendbar für LED-Beleuchtung und bewegliche Zeichenanwendungen
Einhaltung der weltweiten Sicherheitsbestimmungen für Beleuchtung
2 Jahre Garantie



BASIC ShopSystem B.S. GmbH

Taunusstraße 40
D-65183 Wiesbaden

+49 611 238 840 20
mail@basic-shopsystem.de

www.basic-shopsystem.de